

選定にあたって

- ・ 各容量はJG規格を満足します。JG規格以外の容量については、弊社にお問い合わせ下さい。
- ・ 各容量はマリンギア入力側に適切なたわみ継手を考慮の上、選定いただくものです。
- ・ 各容量はディーゼルエンジン回転数に対する表示となっています。
- ・ 原動機がガソリンエンジン、ガスタービン、又プロペラ推進以外の場合は弊社にお問い合わせ下さい。

注意事項

振り振動の解析につきましてはエンジンメーカ又は船舶設計コンサルタントにご相談ください。
(株)日立ニコトランスミッションはマリンギアに関する振り振動資料を提出します。

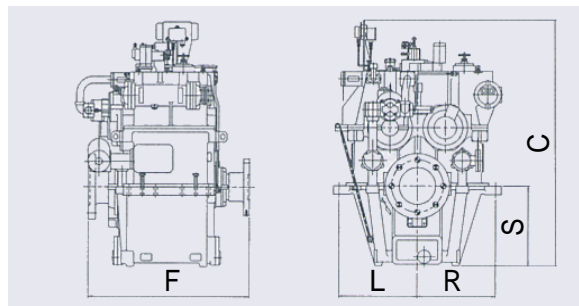
取扱説明書には、マリンギアを安心して御使用いただけるよう、技術的内容はもちろん、お客様の順守事項が記載されています。

適切な据付、操作、定期点検、メンテナンスはお客様が弊社製品を安心して御使いただく為の必要条件でもあります。

株式会社 日立ニコトランスミッション

MGN-Z シリーズ伝達容量(JG規格)

形 式	減 速 比	入力伝達容量 kW(HP)						許容入力 回転速度 min ⁻¹
		300 min ⁻¹		400 min ⁻¹		500 min ⁻¹		
		kW	HP	kW	HP	kW	HP	
MGN 3642Z	1.34, 1.60, 1.83	827	1109	1103	1479	1379	1849	500
	1.91	821	1101	1094	1995	1368	1834	
	2.00	814	1091	1086	1979	1357	1819	
	2.10	808	1083	1077	1962	1346	1804	
	2.20	801	1074	1068	1946	1335	1790	
MGN 4042Z	1.49, 1.91, 2.39	896	1201	1194	1601	1493	2001	500
	2.50	867	1162	1156	1550	1445	1937	
		200 min ⁻¹		300 min ⁻¹		400 min ⁻¹		
MGN 5642Z	1.38, 1.80, 2.20	831	1114	1247	1672	1662	2228	400
	2.29	794	1064	1192	1598	1589	2130	
	2.39	759	1017	1139	1527	1518	2035	
	2.50	721	967	1081	1449	1442	1933	
MGN 8042Z	1.19, 1.64, 2.12	1250	1676	1876	2515	2501	3353	400
	2.22	1236	1657	1853	2484	2471	3312	
	2.32	1177	1578	1765	2366	2354	3156	
MGN 10042Z	1.19, 1.59, 2.01	1545	2071	2317	3106	3089	4141	400
	2.09	1471	1972	2207	2958	2942	3944	
	2.18	1412	1893	2118	2839	2824	3786	
	2.27	1368	1834	2052	2751	2736	3668	
	2.36	1309	1755	1964	2633	2618	3509	
	2.46	1250	1676	1876	2515	2501	3353	
MGN 12042Z	1.27, 1.93, 2.66	1795	2406	2692	3609	3589	6542	400
	2.76	1765	2366	2648	3550	3530	6434	
	2.86	1706	2287	2560	3432	3413	6220	



MGN-Z シリーズ主要寸法

形 式	F	L	R	S	乾燥質量
	mm	mm	mm	mm	kg
MGN 3642Z	1350	640	640	560	4400
MGN 4042Z	1380	635	635	560	5000
MGN 5642Z	1500	700	700	630	6100
MGN 8042Z	1850	775	775	630	9000
MGN 10042Z	2060	870	870	700	12000
MGN 12042Z	2380	1020	1020	850	17000

注記・各寸法は入出力の形状により変わることがあります。

- ・質量は概略質量で、コンパニオンフランジは含まれておりません。
- ・種々仕様により変わることがありますので、ご参考と致します。