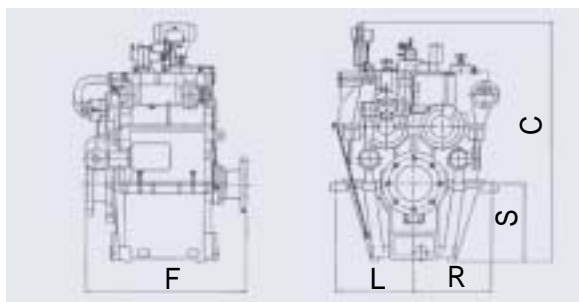


# 株式会社 日立ニコトランスミッション

## MGN-Z シリーズ主要寸法



形 式	F	L	R	C	S	乾燥質量
	mm	mm	mm	mm	mm	kg
MGN 1623Z	1150	560	560	1730	560	3500
MGN 1823Z	1265	605	605	1650	500	3820
MGN 1824Z	1265	605	605	1730	500	4100
MGN 2026Z	1400	700	700	2100	650	5300
MGN 2843Z	1345	570	570	1810	560	4650
MGN 2844Z	1345	620	620	1930	560	5500
MGN 2845Z	1345	725	725	2215	710	6700
MGN 3644Z	1345	725	725	2215	710	6800
MGN 5023Z	1680	700	700	1950	630	7800
MGN 5024Z	1750	750	750	2020	650	8500
MGN 6324Z	1940	810	810	2190	700	13000
MGN 8044Z	2190	840	840	2250	750	14000

注記・各寸法は入出力の形状により変わることがあります。

・質量は概略質量で、コンパニオンフランジは含まれておりません。

・種々仕様により変わることがありますので、ご参考と致します。