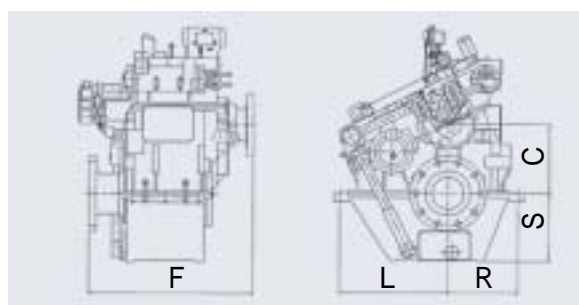


株式会社 日立ニコトランスミッション

MGN-V シリーズ主要寸法



| 形 式 | F | L | R | C | S | 乾燥質量 |
|------------|------|-----|-----|-----|-----|-------|
| | mm | mm | mm | mm | mm | |
| MGN 923V | 875 | 585 | 405 | 360 | 400 | 1650 |
| MGN 924V | 900 | 550 | 550 | 462 | 500 | 2000 |
| MGN 1424V | 1050 | 610 | 460 | 395 | 460 | 2550 |
| MGN 1426V | 1165 | 610 | 610 | 530 | 530 | 3200 |
| MGN 1427V | 1165 | 690 | 690 | 610 | 620 | 3600 |
| MGN 1523V | 1000 | 585 | 485 | 445 | 500 | 2400 |
| MGN 1524V | 1060 | 660 | 660 | 570 | 610 | 3400 |
| MGN 1824BV | 1100 | 730 | 660 | 610 | 580 | 3500 |
| MGN 2024V | 1230 | 650 | 520 | 470 | 500 | 3200 |
| MGN 2025V | 1250 | 670 | 620 | 560 | 560 | 3500 |
| MGN 2026V | 1250 | 700 | 700 | 630 | 650 | 3800 |
| MGN 2843AV | 1220 | 745 | 595 | 550 | 560 | 3900 |
| MGN 2844AV | 1220 | 720 | 645 | 610 | 560 | 4750 |
| MGN 2845AV | 1220 | 795 | 745 | 690 | 650 | 5700 |
| MGN 3243V | 1220 | 795 | 745 | 690 | 650 | 5800 |
| MGN 3644V | 1270 | 800 | 800 | 770 | 800 | 6300 |
| MGN 5023AV | 1350 | 800 | 750 | 710 | 700 | 6500 |
| MGN 5024V | 1350 | 900 | 900 | 865 | 850 | 8000 |
| MGN 6324V | 1550 | 990 | 990 | 980 | 950 | 11200 |
| MGN 8044V | 1880 | 940 | 940 | 920 | 850 | 12000 |

注記・各寸法は入出力の形状により変わることがあります。

- ・質量は概略質量で、コンパニオンフランジは含まれておりません。
- ・種々仕様により変わることがありますので、ご参考と致します。