

株式会社 日立ニコトランスミッション

MGNV シリーズ主要寸法

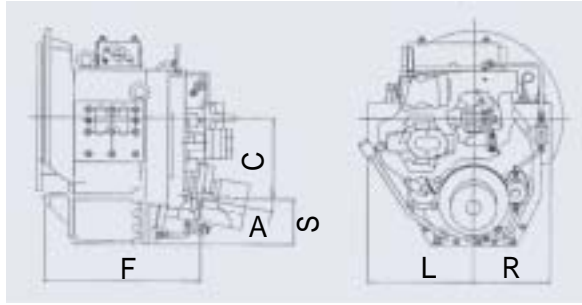


Fig. E

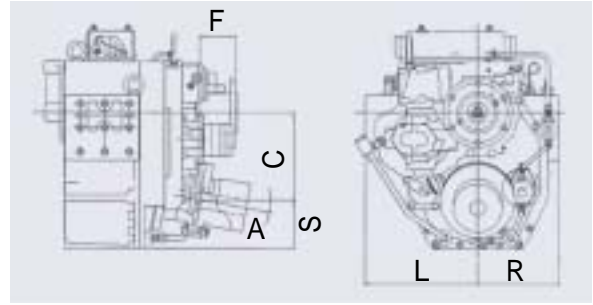


Fig. F

形式	SAE Hsg.	図	F	L	R	C	S	A	乾燥質量 kg
			mm	mm	mm	mm	mm	deg.	
MGNV 123	3	E	356.1	270	220	224.9	130.1	10	180
MGNV 133	1	E	409	290	210	240	135	10	225
MGNV 172E	0, 1	E	485.5	330	240	256.5	143.5	10	300
MGNV 172EC	---	F	114	330	240	256.5	143.5	10	290
MGNV 253	1	E	538.2	305	305	276.4	163.6	10	325
MGNV 253C	---	F	160.6	305	305	276.4	163.6	10	295
MGNV 293B	0, 1	E	574	340	340	297.3	158.7	10	460
MGNV 293BC	---	F	202	340	340	297.3	158.1	10	450
MGNV 353B	0	E	653	340	340	315.9	184.1	10	565
MGNV 353BC	---	F	167	340	340	315.9	184.1	10	545
MGNV 453A	00, 0	E	746.8	445	445	381.5	241.5	10	1080
MGNV 453AC	---	F	300.2	445	445	381.5	241.5	10	910
MGNV 493A	00, 0	E	949.9	500	500	445.2	266.8	10	1295
MGNV 493AC	---	F	288.1	500	500	445.2	266.8	10	1125

注記・各寸法は入出力の形状により変わることがあります。

- ・質量は概略質量で、コンパニオンフランジは含まれておりません。
- ・種々仕様により変わることがありますので、ご参考と致します。