

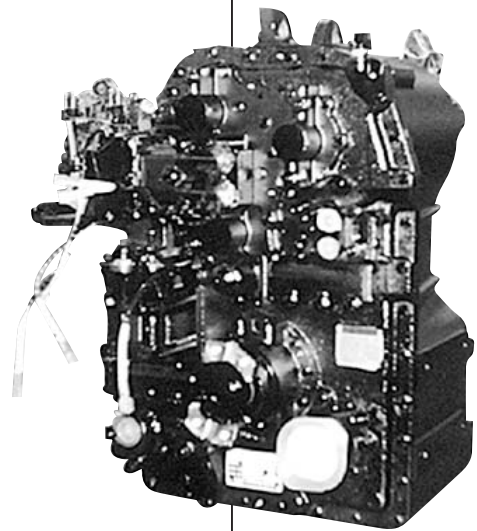


HITACHI
Inspire the Next

パワーシフト トランスミッション



Power-Shift
Transmission



 株式会社 日立ニコトランスミッション
Hitachi Nico Transmission Co., Ltd.

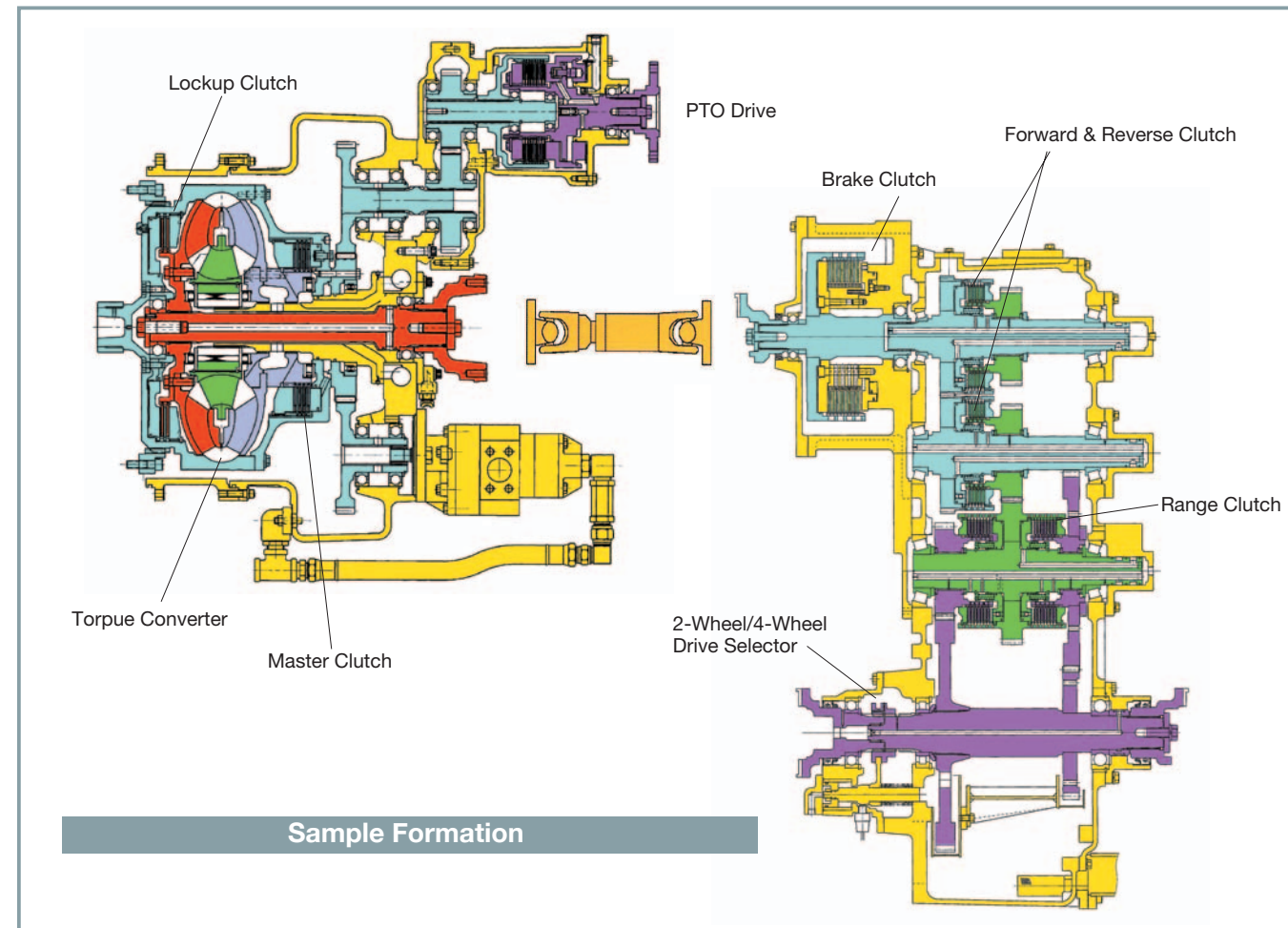
日立ニコトランスミッションにお任せください。

当社は、パワーシフトトランスミッションの設計、製造のリーダー的存在です。当社のトランスミッションは、各種建設機械、鉄道、トラッククレーン等々幅広い用途に使われています。当社は、20hpから1300hpのパワートランスミッションを製造しており、またそれに合うトルクコンバータも製造しています。

Rely on NICO

NICO is a leading company in the field the design and the manufacture of Power Shift Transmissions for any kinds of applications. NICO transmissions are used for wide range of application, such as construction equipments, rail cars, rough terrain vehicles etc.

NICO manufactures full line of PowerShift Transmissions covering ranges of 20 to 1300 horse power as well as the matched torque converters.



特長

シンプルで効率的なデザインのカウンターシャフト型により、ユーザ、運転手、整備士が油圧系統、コントロールシステムを簡単に理解出来るように作られています。ベストな性能を引き出す為、最適なギヤ比も提供できます。全ての内部クラッチパックは電気信号による油圧作動であり、長寿命で油温変化にも対応します。リターダブレーキ、PTO、スピードメータ等、様々な付属機器がオプションとして取り付けられます。

Features

The simple and the efficient countershaft design allows the owner, operator and mechanic to easily understand the hydraulic mechanical and control systems. Any desirable reduction ratios can be offered for any applications to enhance the performance. All internal clutch packs are electrically controlled and hydraulically actuated with long life and oil-cooled self-adjusting. Various accessories can be added as optional equipments, such as hydraulic retarder or brake, pump drive port, speedometer port., etc.

Fitted Transmission



TACN44-2000



TDCN22-2602



TDN62-807



TDN40-1309



TDN44-1302



TDN11-6001

コントロールシステム

コントローラは各用途に提供できます。

コントローラは様々なインプット信号を受け、それらの信号を適切な出力に変え、トランスミッションだけでなく、原動機などの総合的な制御システムができます。

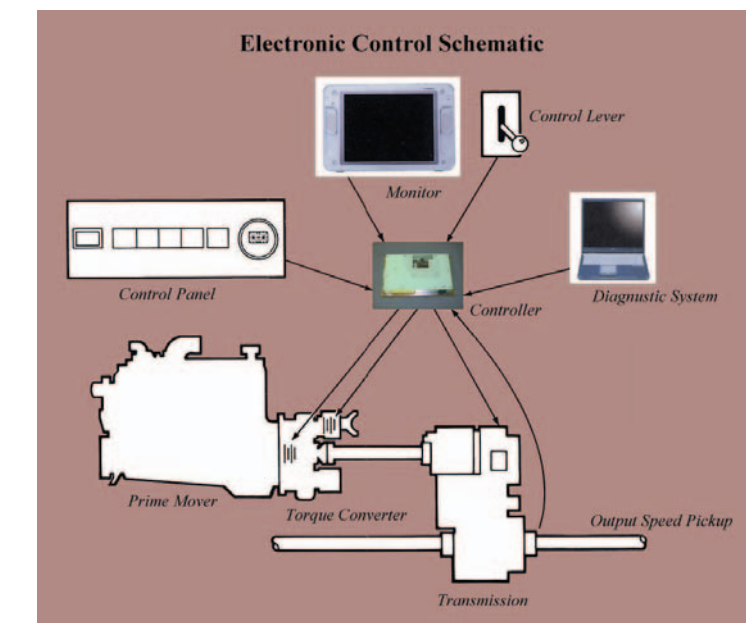
コントローラは、制御だけでなく、最高水準の効率とメンテナンスとサービスに有効な故障診断システムを内蔵しています。

Electronic Control Systems

The electric controller can be provided for each application.

The electric controller receives various input signals, and translates them into the appropriate output commands integrating the transmission with the prime mover, etc. as a total control system.

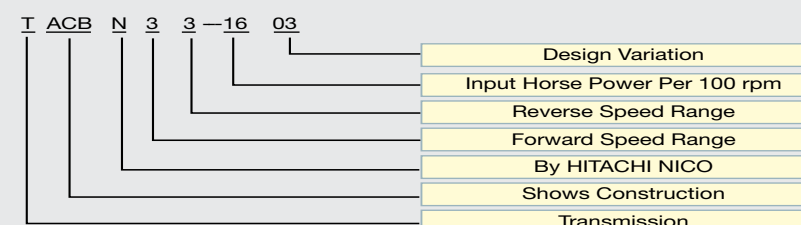
The controller is equipped with the fault diagnostic system for maximum efficiency and ease of maintenance and service.



Input Horse Power (Current Series)

	-5500	-6000	-8000	
1000(ps)	-2600	-2800	-3000	-3500
500(ps)	-2000	-1800	-1600	-1400
	-1300	-1100	-1000	
250(ps)	-900	-800	-700	-600
	-400	-300	-100	

Construction



Construction (Option)

- Aalmost Coaxial input and output drive
- DVertical offset output drive
- CIntegral Torque Converter
- BBrake system (Clutch Brake or Hydraulic Retarder)
- YOmega Clutch
- next DCombined with Dinamometer Drive (CSU)
- SSpecial Arrangement

国内ネットワーク

事業所

- ・大宮事業所
〒331-0811 さいたま市北区吉野町1-405-3
Tel. 048-651-3711(代) Fax. 048-664-2325
- ・加茂事業所(新潟県)
〒959-1361 加茂市大字下条戊405
Tel. 0256-52-4691(代) Fax. 0256-52-7024



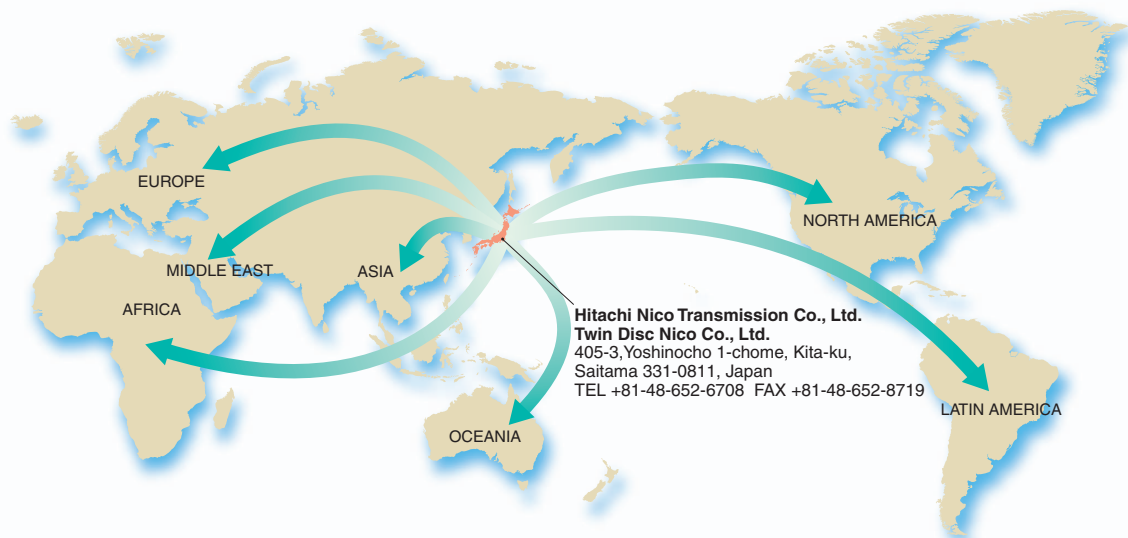
営業・サービス拠点

- ・営業本部
〒331-0811 さいたま市北区吉野町1-405-3
- ・営業技術部 Tel. 048-677-6162
- ・陸用営業部 Tel. 048-652-7979
- ・船用営業部 Tel. 048-652-6708
- ・アフターサービス統括部 Tel. 048-652-7979
Fax. 048-652-8719
- ・関西支社
〒550-0011 大阪市西区阿波座1-6-13(カーニープレイス本町)
Tel. 06-6578-0615 Fax. 06-6537-2190
- ・名古屋営業所
〒460-0002 名古屋市中区丸の内1-17-19(キリックス丸の内ビル)
Tel. 052-211-4385 Fax. 052-211-4396
- ・福岡営業所
〒812-0013 福岡市博多区博多駅東2-6-23(博多駅前第2ビル)
Tel. 092-414-9220 Fax. 092-414-9221
- ・札幌営業所
〒060-0007 札幌市中央区北7条西13-9-1(塚本ビル7号館)
Tel. 011-221-6165 Fax. 011-261-5670

グループ会社

- 株式会社 ニコテクノス
- 日本ブルカン 株式会社
- ツインディスク・ニコ 株式会社

Overseas Network



Hitachi Nico Transmission Co., Ltd.
Twin Disc Nico Co., Ltd.
 405-3, Yoshinocho 1-chome, Kita-ku,
 Saitama 331-0811, Japan
 TEL +81-48-652-6708 FAX +81-48-652-8719

TWIN DISC, INCORPORATED
 1328 Racine Street Racine, Wisconsin 53403 USA
 Phone: +1(262)638-4000
 Telefax: +1(262)638-4480
<http://www.twindisc.com>

Mill Log Marine Inc.
 18547 East Valley Highway Kent, WA 98032, USA
 Phone: +1 425 251 3434
 Telefax: +1 425 251 3430

TWIN DISC, INC.
 Latin America Office
 321 Lawrence Street Marietta, GA30030 USA
 Phone: +1 262 902 5297
 E-mail: becerra.elias@twindisc.com

TWIN DISC INTERNATIONAL S.P.R.L.
 Chaussee de Namur, 54 B-1400 Nivelles Belgium
 Phone: +32(0)67 887 211
 Telefax: +32(0)67 887 333
 E-mail: tdbelgium@twindisc.com

TWIN DISC SRL
 Via S Cristoforo 131
 40017 S. Matteo Della Decima(BO) Italy
 Phone: +39(051)6819711
 Telefax: +39(051)6824234
 E-mail: info.technodrive@twindisc.com

TWIN DISC (PACIFIC) PTY. LTD.
 Queensland Head Office 40 Telford St. P.O. Box 442
 Virginia, Queensland 4014 Australia
 Phone: +61(7)3265-1200
 Telefax: +61(7)3865-1371
 E-mail: twindisc.brisbane@twindisc.com.au

TWIN DISC (FAR EAST) PTE LTD.
 6, Tuas Avenue 1,
 Singapore 639491
 Phone: +65 6267 0800
 Telefax: +65 6264 2080
 E-mail: sngenquiry@twindisc.com

TWIN DISC POWER TRANSMISSION
 (SHANGHAI) CO. LTD.
 Rm 2308, No.88, South Zun Yi Road
 Chang Ning District
 Shanghai, China 200336
 Phone: +86 21 6427 3212
 Telefax: +86 21 6209 7629
 E-mail: enquiry@twindisc.com.cn

TWIN DISC POWER TRANSMISSION
 PVT LTD.
 EL Heights, 1st Floor, 3 CMM Street
 Nungambakkam, Chennai, 600 034, India
 Phone: +91 44 2821 3099
 E-mail: india.enquiries@twindisc.com

株式会社 日立ニコトランスミッション

〒331-0811 さいたま市北区吉野町1丁目405番地3
 TEL : 048-652-6708 FAX : 048-652-8719
 URL: <http://www.hitachi-nico.jp>