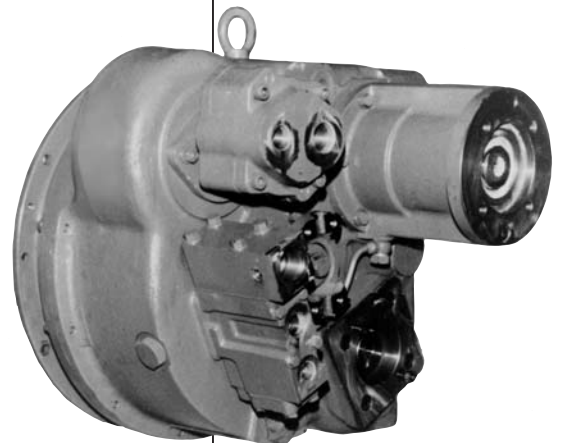


# トルクコンバーター



Torque  
Converters

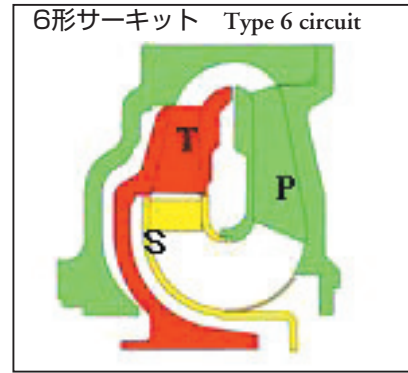




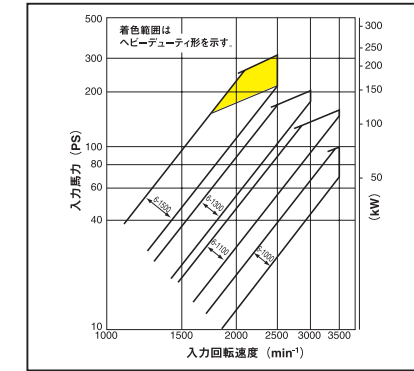
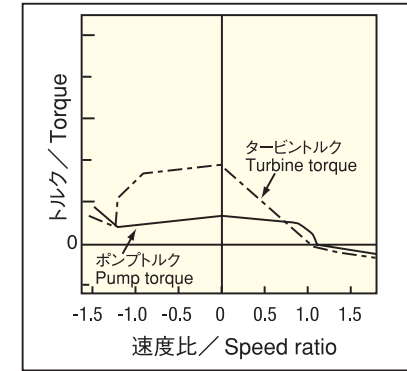
フォークリフト  
ショベルローダ  
Fork lift  
Shovel loader



6形トルクコンバータ (Type 6 Torque Converter)



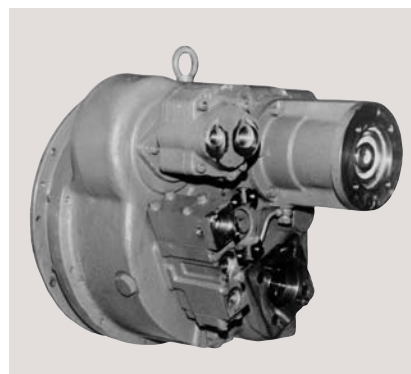
3要素1段形 (3-element, 1-stage)



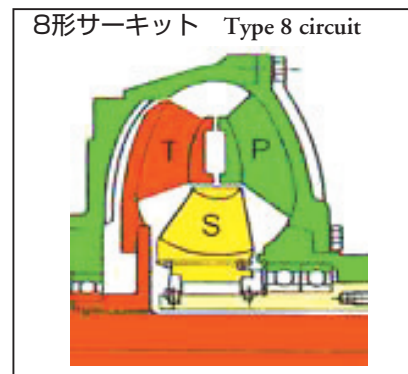
ストールトルク比約2.5  
高回転側の効率がよく走行に適しています。  
Stall torque ratio, Approx. 2.5  
Suitable for travel motion due to its high efficiency at high speed side.



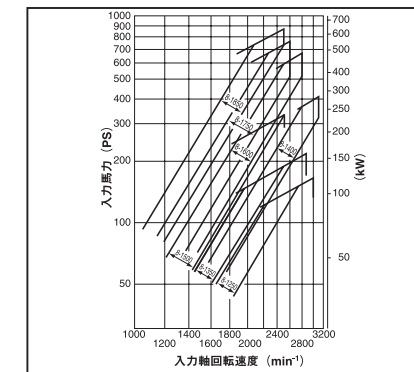
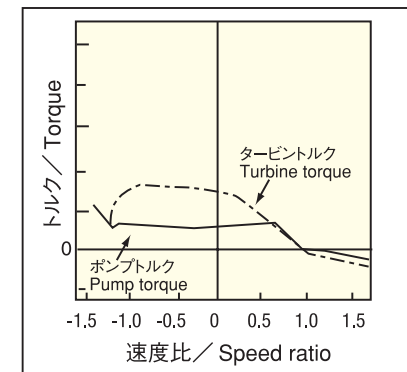
フォークリフト  
ショベルローダ  
ラフターレーンクレーン  
鉄道車輛  
Fork lift  
Shovel loader  
Rough Terrain crane  
Rolling stock



8形トルクコンバータ (Type 8 Torque Converter)



3要素1段形 (3-element, 1-stage)



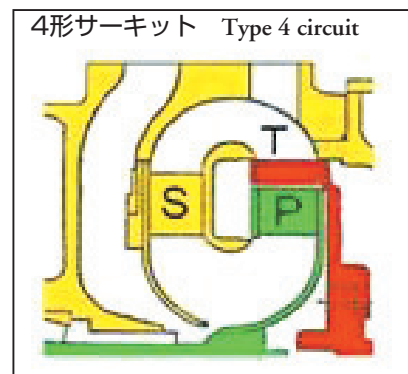
ストールトルク比約3.0  
出力回転の利用幅が広く、低回転から高回転間で使用するものに適しています。  
Stall torque ratio, Approx. 3.0  
Most suitable for applications where a wide range from low to high speed output is required.



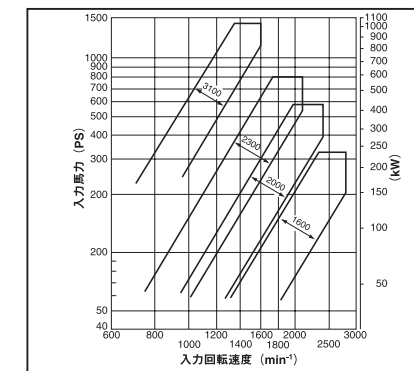
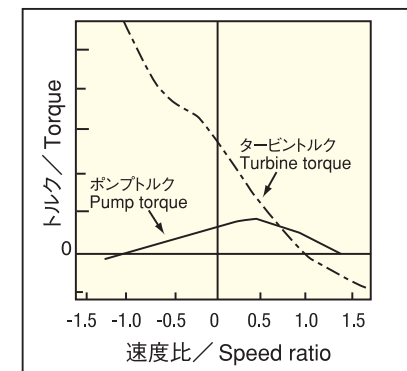
気動車  
機関車  
海上クレーン  
ガスタービン起動  
Diesel railcar  
Locomotive  
Marine crane  
Gas turbine starter



4形トルクコンバータ (Type 4 Torque Converter)



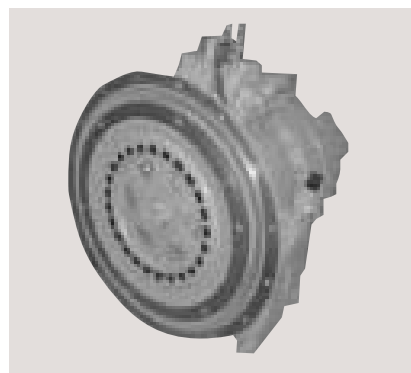
3要素1段形 (3-element, 1-stage)



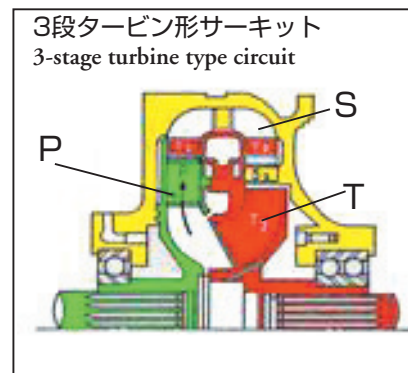
ストールトルク比約4.0  
タービン逆転時のコンバータブレーキが利用できる。牽引力を必要するものに適しています。高回転付近の効率がよく走行に適しています。  
Stall torque ratio, Approx. 4.0  
Can be used as a converter brake at turbine reversal.  
Suitable for applications where pulling force is required. Suitable for travel motion due to its high efficiency at high speed side.



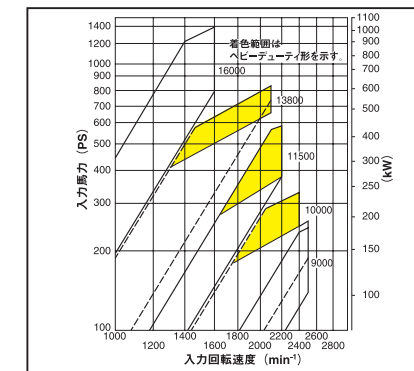
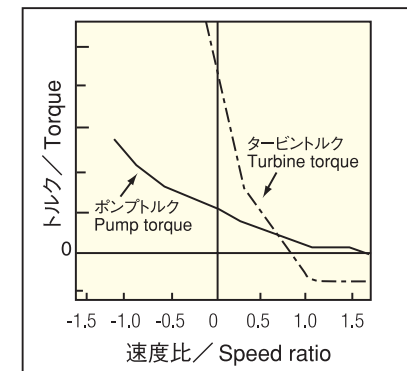
気動車  
機関車  
Diesel railcar  
Locomotive



3段形トルクコンバータ (Three-stage Torque Converter)



6要素3段形 (6-element, 3-stage)



ストールトルク比約5.0  
牽引を必要なものに適しています。コンバータブレーキが利用出来ます。  
Stall torque ratio, Approx. 5.0  
Suitable for applications where pulling force is required.  
Can be used as a converter brake.

## 国内ネットワーク

### 事業所

- ・大宮事業所  
〒331-0811 さいたま市北区吉野町1-405-3  
Tel. 048-651-3711(代) Fax. 048-664-2325
- ・加茂事業所(新潟県)  
〒959-1361 加茂市大字下条戊405  
Tel. 0256-52-4691(代) Fax. 0256-52-7024



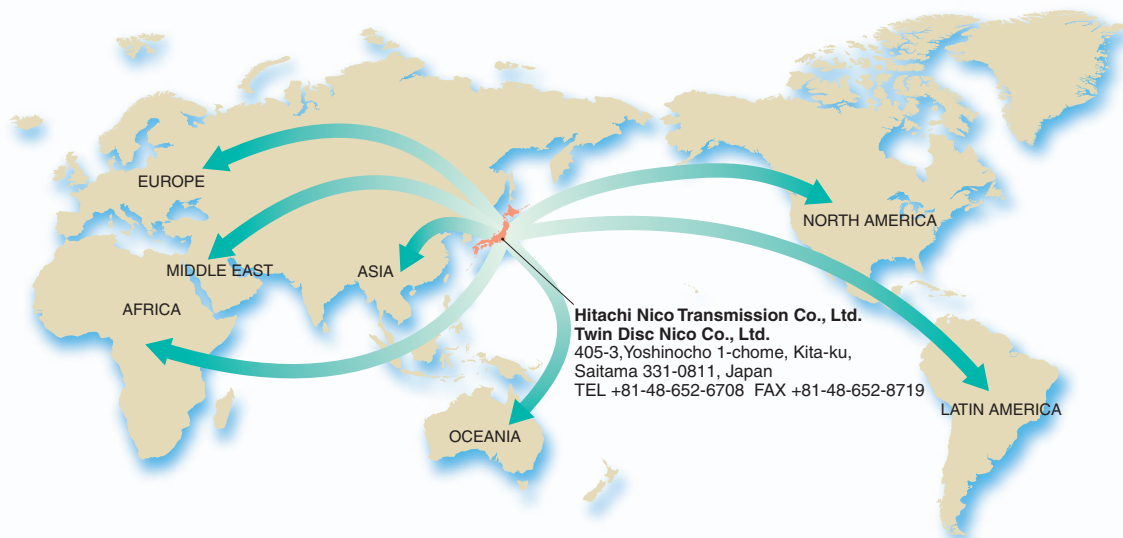
### 営業・サービス拠点

- ・営業本部  
〒331-0811 さいたま市北区吉野町1-405-3
- ・営業技術部 Tel. 048-677-6162
- ・陸用営業部 Tel. 048-652-7979
- ・船用営業部 Tel. 048-652-6708
- ・アフターサービス統括部 Tel. 048-652-7979  
Fax. 048-652-8719
- ・関西支社  
〒550-0011 大阪市西区阿波座1-6-13(カーニープレイス本町)  
Tel. 06-6578-0615 Fax. 06-6537-2190
- ・名古屋営業所  
〒460-0002 名古屋市中区丸の内1-17-19(キリックス丸の内ビル)  
Tel. 052-211-4385 Fax. 052-211-4396
- ・福岡営業所  
〒812-0013 福岡市博多区博多駅東2-6-23(博多駅前第2ビル)  
Tel. 092-414-9220 Fax. 092-414-9221
- ・札幌営業所  
〒060-0007 札幌市中央区北7条西13-9-1(塚本ビル7号館)  
Tel. 011-221-6165 Fax. 011-261-5670

### グループ会社

- 株式会社 ニコテクノス
- 日本ブルカン 株式会社
- ツインディスク・ニコ 株式会社

## Overseas Network



**Hitachi Nico Transmission Co., Ltd.**  
**Twin Disc Nico Co., Ltd.**  
 405-3, Yoshinocho 1-chome, Kita-ku,  
 Saitama 331-0811, Japan  
 TEL +81-48-652-6708 FAX +81-48-652-8719

TWIN DISC, INCORPORATED  
 1328 Racine Street Racine, Wisconsin 53403 USA  
 Phone: +1(262)638-4000  
 Telefax: +1(262)638-4480  
<http://www.twindisc.com>

Mill Log Marine Inc.  
 18547 East Valley Highway Kent, WA 98032, USA  
 Phone: +1 425 251 3434  
 Telefax: +1 425 251 3430

TWIN DISC, INC.  
 Latin America Office  
 321 Lawrence Street Marietta, GA30030 USA  
 Phone: +1 262 902 5297  
 E-mail: [becerra.elias@twindisc.com](mailto:becerra.elias@twindisc.com)

TWIN DISC INTERNATIONAL S.P.R.L.  
 Chaussee de Namur, 54 B-1400 Nivelles Belgium  
 Phone: +32(0)67 887 211  
 Telefax: +32(0)67 887 333  
 E-mail: [tdbelgium@twindisc.com](mailto:tdbelgium@twindisc.com)

TWIN DISC SRL  
 Via S Cristoforo 131  
 40017 S. Matteo Della Decima(BO) Italy  
 Phone: +39(051)6819711  
 Telefax: +39(051)6824234  
 E-mail: [info.technodrive@twindisc.com](mailto:info.technodrive@twindisc.com)

TWIN DISC (PACIFIC) PTY. LTD.  
 Queensland Head Office 40 Telford St. P.O. Box 442  
 Virginia, Queensland 4014 Australia  
 Phone: +61(7)3265-1200  
 Telefax: +61(7)3865-1371  
 E-mail: [twindisc.brisbane@twindisc.com.au](mailto:twindisc.brisbane@twindisc.com.au)

TWIN DISC (FAR EAST) PTE LTD.  
 6, Tuas Avenue 1,  
 Singapore 639491  
 Phone: +65 6267 0800  
 Telefax: +65 6264 2080  
 E-mail: [sngenquiry@twindisc.com](mailto:sngenquiry@twindisc.com)

TWIN DISC POWER TRANSMISSION  
 (SHANGHAI) CO. LTD.  
 Rm 2308, No.88, South Zun Yi Road  
 Chang Ning District  
 Shanghai, China 200336  
 Phone: +86 21 6427 3212  
 Telefax: +86 21 6209 7629  
 E-mail: [enquiry@twindisc.com.cn](mailto:enquiry@twindisc.com.cn)

TWIN DISC POWER TRANSMISSION  
 PVT LTD.  
 EL Heights, 1st Floor, 3 CMM Street  
 Nungambakkam, Chennai, 600 034, India  
 Phone: +91 44 2821 3099  
 E-mail: [india.enquiries@twindisc.com](mailto:india.enquiries@twindisc.com)

## 株式会社 日立ニコトランスミッション

〒331-0811 さいたま市北区吉野町1丁目405番地3  
 TEL : 048-652-6708 FAX : 048-652-8719  
 URL: <http://www.hitachi-nico.jp>