

## 服务类别定义

### 游艇工况

最大功率容量的应用目标仅限于个人使用的滑航式游艇，其中全油门运转时间不足总时间的5%，时间的平衡点为全油门RPM的87%或者更少。不应按照游艇的服务类别选择在远程游轮、码头出租船或任何商业服务船舶中使用的船用齿轮。

### 间歇工况

如果大部分的时间都处于部分油门运转状态，而全油门运转时间平均每天只有几个小时，每年总共使用2000小时或更短时间，则滑航式或半排量型游艇的娱乐或商业用途可归入间歇工作服务类别。

实例： 远程游轮  
码头出租船  
团体捕鱼船  
部分交通艇，捕虾船  
港口和沿海巡逻艇  
搜寻和救生艇  
消防船

### 连续工况

通常称为“工作船职能”，根据预期，应用船用齿轮的这些船舶可以在全引擎限速下连续运转。必须了解推进引擎的功率设置，且该功率设置必须处于船用齿轮的容许输入等级范围内，以实现全天连续工作或日夜不停地工作。

大部分全排量型船舶都能得到足够的动力来支撑连续工作。但是，实际的引擎（和船用齿轮）的动力负载取决于以下因素：

- a. 所使用的螺旋桨
- b. 船舶的工作分配
- c. 船长选择的连续工作期间的油门设置

株式会社日立NICO传动设备(HNT)建议将所有全排量型和半排量型商业船舶归类于船用齿轮的连续工作用途。

实例： 拖网渔船，围网渔船  
捕虾船和捕蟹船  
拖船，航标船  
海上交通艇/供应船，渡船  
调查船，海洋货船

## 重要的应用信息

- 传动等级是基于采用相配输入扭转耦合器的扭转兼容系统中使用的传动设备而确定的。
- 除非另有限定，否则传动等级是针对指定速度下运转的柴油机而言的。
- 有关汽油机或燃气轮机的适用等级或不符合指定服务类别定义的所有其他应用环境中的适用等级，请咨询厂商。
- 等级适用于右旋引擎，即查看引擎后方时飞轮逆时针旋转。
- 正反向组件的动力传动承载能力相同。但是，某些型号上右舷和左舷装置的齿轮的螺旋方向会改变。

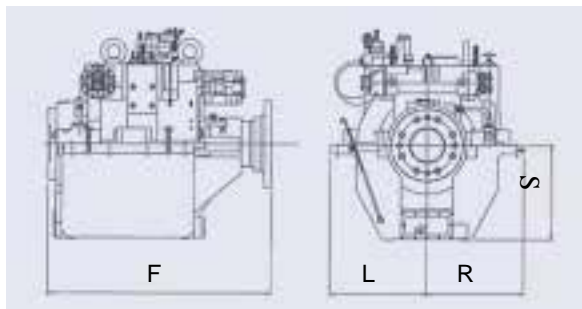
**重要通知：**需要进行扭转振动分析，该分析可以由引擎制造商和独立的咨询顾问来完成。HNT随时准备在进行传动设备相关分析时提供帮助。株式会社日立NICO传动设备建议这些产品的用户按照产品手册中提供的技术信息进行操作，这样可以保证产品的安全运转。正确地安装、操作这些产品并定期进行检查和维护是产品安全运转的先决条件。用户应负责提供和安装公认安全标准可能要求的安全装置。

# 株式会社日立NICO传动设备 (HITACHI NICO TRANSMISSION CO., LTD.)

用于低速原动机的连续工况船用液力离合器

HLT系列

型号	飞轮壳	标准速比	输入等级						最大速度 min <sup>-1</sup>
			200 min <sup>-1</sup>		300 min <sup>-1</sup>		400 min <sup>-1</sup>		
			kW	HP	kW	HP	kW	HP	
HLT 850	---	---	588	788	883	1184	1103	1479	400
HLT 950	---	---	758	1016	1136	1523	1324	1775	400
HLT 1050	---	---	1049	1406	1567	2101	1692	2268	400
			100 min <sup>-1</sup>		200 min <sup>-1</sup>		300 min <sup>-1</sup>		
HLT 1250	---	---	883	1184	1765	2366	2354	3156	300
HLT 1450	---	---	1118	1499	2236	2997	2648	3550	300
HLT 1650	---	---	1545	2071	3089	4141	3310	4437	300
HLT 1950	---	---	2207	2958	4119	5522	---	---	250
HLT 2150	---	---	2824	3786	5443	7296	---	---	250
HLT 2650	---	---	4707	6310	6325	8479	---	---	250



HLT系列  
尺寸数据

型号	F:	L:	R:	C:	S:	质量 (干重约值) kg
	长度 mm	安装垫片 mm	安装垫片 mm	偏移值 mm	机油箱 mm	
HLT 850	880	460	460	---	450	1250
HLT 950	1000	460	460	---	470	1450
HLT 1050	1090	510	510	---	530	2200
HLT 1250	1300	620	620	---	600	3800
HLT 1450	1540	650	650	---	650	4800
HLT 1650	1600	670	670	---	700	5100
HLT 1950	1760	700	700	---	850	8000
HLT 2150	1830	800	800	---	950	10000
HLT 2650	1922	800	800	---	1000	13000

注释 ·尺寸会因外壳适配器或输出法兰的尺寸而有所不同。

·干重只是大约值，并不包含配对法兰的重量。

·规格会有所更改。