



HITACHI
Inspire the Next

MARINE GEAR CAPACITY TABLES

Revision April 2022



Hitachi Nico Transmission Co., Ltd.

TABLE of CONTENTS

Type Selection.....	2
Service Classification Definitions	4
Important Application Information.....	6
Electronic-Control for Marine Gears.....	8
QuickShift Marine Gear.....	10

Vertical Type

Pleasure Craft.....	12-19
Intermediate Duty.....	20-27
Continuous Duty.....	28-59

In-Line Type	60-63
--------------	-------

MN Type	64-65
---------	-------

HLT Type	64-65
----------	-------

RGN Type	66-67
----------	-------

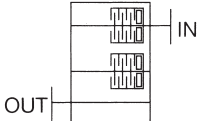
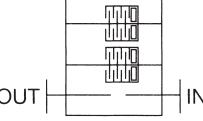
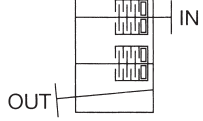
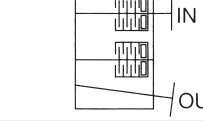
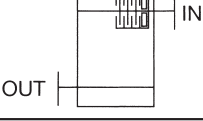
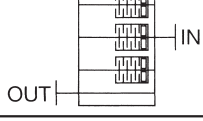
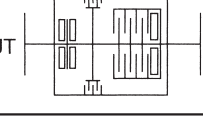
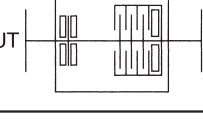
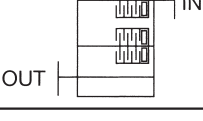
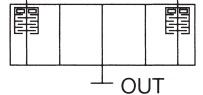
HORIZONTAL OFFSET Type	66-67
------------------------	-------

Dimensional Data.....	68-89
-----------------------	-------

Distribution Network	94-96
----------------------------	-------

TYPE SELECTION

Application

<p>MGN-(V) MGX</p>	<p>Reverse Reduction Gear with hydraulically operated clutches vertically offset input and output on opposite sides</p>	<p>減速逆転機 ・入出力：縦異心型、反対方向</p>	
<p>MGN-Z</p>	<p>Reverse Reduction Gear with hydraulically operated clutches co-axial type input and output on opposite sides</p>	<p>減速逆転機 ・入出力：同心型、反対方向</p>	
<p>MGNV MGXV</p>	<p>Reverse Reduction Gear (QuickShift™) with hydraulically operated clutches vertically offset input and output on narrow angle input and output on opposite sides</p>	<p>減速逆転機 ・入出力：円錐異心型、反対方向 ・クイックシフト式</p>	
<p>MGNV-C MGXV-C</p>	<p>Reverse Reduction Gear (QuickShift™) with hydraulically operated clutches vertically offset input and output on narrow angle input and output on same sides</p>	<p>減速逆転機 ・入出力：円錐異心型、同方向 ・クイックシフト式</p>	
<p>MGR-(V)</p>	<p>Reduction Gear for CPP with hydraulically operated clutch vertically offset input and output on opposite sides</p>	<p>CPP用減速逆転機 ・入出力：縦異心型、反対方向</p>	
<p>MGA</p>	<p>2 Speed Reverse Reduction Gear with hydraulically operated clutches 2 speed ahead, single speed astern vertically offset input and output on opposite sides</p>	<p>2段減速逆転機 ・前進2段、後進1段 ・入出力：縦異心型、反対方向</p>	
<p>MN</p>	<p>Reverse Gear with hydraulically operated clutches co-axial type</p>	<p>逆転機 ・入出力：同心型、反対方向</p>	
<p>HLT</p>	<p>Hydraulically Clutch with hydraulically operated clutch main thrust bearing</p>	<p>油圧クラッチ ・スラスト受け内臓</p>	
<p>RGN</p>	<p>Reduction Gear for Water Jet with hydraulically operated clutches vertically offset input and output on opposite sides</p>	<p>ウォータージェット用減速機 ・入出力：縦異心型、反対方向</p>	
<p>MMG</p>	<p>Compound Reduction Gear with hydraulically operated clutches horizontal offset multiple input and single output</p>	<p>複合型減速逆転機 ・入出力：縦異心型、反対方向</p>	

SERVICE CLASSIFICATION DEFINITIONS

Pleasure Craft

Up to 500 hours/year, low load factor usage planing hull vessels where typical full engine throttle operation is less than 10% of total time. The balance of operation at 80% of full engine throttle or less. Marine transmissions for use in long range pleasure cruisers, sportfish charter boats/patrol boats do not qualify for Pleasure Craft Service.

Intermediate Duty

Hour usage of up to 2000 hours/year with 50% of the operating time at full engine rating.

Typical applications include planing hull vessels such as ferries, fishing boats, some crew boats, and also some displacement hull yachts as well as some bow and stem thruster applications.

Continuous Duty

For use in continuous operation with little or no variation in engine speed/power settings.

Typical vessels include fishing trawlers, tow/tug boats and ocean going vessels.

作業区分の定義

プレジャー

年間の稼働時間が500時間以内。エンジンの全速航行が全稼働時間数の10%以下で残りの稼働時はエンジン全速力の80%以下の船舶に適用する但し、長距離遊覧船、遊漁船、警備艇等は該当しない。

中作業

年間の稼働時間が2000時間以内。エンジンの全速航行が全稼働時間数の50%以下の船舶に適用。

標準的な船として、フェリー、漁船、通船、排水量型ヨットおよびサイドスラスターを含む。

重作業

高負荷で使用されエンジンの回転数と出力が殆ど変動せず連続使用される船舶に適用。稼働時間に制限を設けない。

標準的な船として、トロール漁船、プッシャー・タグボート、外洋船。

IMPORTANT APPLICATION INFORMATION

- Transmission ratings are based on use of the transmission in a torsionally compatible system utilizing suitable input torsional coupling.
- Ratings are for diesel engines at the indicated speeds unless otherwise limited.
- Consult factory for ratings applicable to gasoline engines or gas turbines or for all other applications not conforming to the given service classification definitions.
- Ratings apply to right hand engines, i.e., counterclockwise flywheel rotation when viewing rear of engine.
- The power transmission capacity of the forward and reverse components is the same. However, helical directions of gear for starboard and port unit on some models will be changed.

IMPORTANT NOTICE : Torsional vibration analysis is required and can be made by the engine manufacturer and independent consultants. Hitachi Nico Transmission Co., Ltd., is prepared to assist the analysis in relation to the transmissions. Hitachi Nico Transmission Co., Ltd. advises users of these products that their safe operation depends on use in compliance with technical information provided in the product manuals. Proper installation, operation and periodical inspection and maintenance are prerequisite for safe operation of these products. It is the responsibility of users to provide and install safety devices, which may be required by recognized safety standards.

重要適用事項

- ・ マリンギアの伝達容量は有害なねじり振動を回避し、正常な運転状態における容量を示します。
- ・ 本容量表に示される容量はエンジン回転数におけるディーゼル・エンジンによる出力です。
- ・ 本容量表に示される伝達容量はSAEの馬力(HP)とキロワット(kW)表示です。
- ・ 本容量表はディーゼル・エンジンにのみ適用します。それ以外のガソリン・エンジン、ガスタービン等への適用については弊社営業部門までお問合せ下さい。
- ・ 本容量表はプロペラ側から見て、エンジン回転方向が反時計方向の回転に適用します。
- ・ 前進、後進の伝達容量は同容量です。但し、一部の機種では右・左舷機の歯車の振れ方向を変えています。

重要注意事項：ねじり振動の解析はエンジンメーカーまたはコンサルティング会社にて実施してください。弊社は解析に必要なマリンギアの諸数値を提供します。本書に記載されている技術情報を遵守して安全な操作をお願いします。マリンギアを安全かつ良好な状態でご使用戴くためには正しい据付と操作、日常の保守点検が必要です。

ELECTRONIC-CONTROL for MARINE GEARS

USAGE

Fishing, Tour, Fishing patrol, Fast ferry, Research, Patrol, etc.

PROPELLER CONTROLLABLE RANGE

(Small class Marine gears)

・ Engine speed : From idle to 1500 rpm

・ Propeller speed :

Engine low speed (Up to 700 rpm)

From 50 rpm to 90% of speed given by direct engagement.

Engine high speed (From 700 rpm up to 1500 rpm)

The upper propeller speed controllable range is determined by the clutch capacity under each engine speed.

(Large class Marine gears)

・ Engine speed : Idle

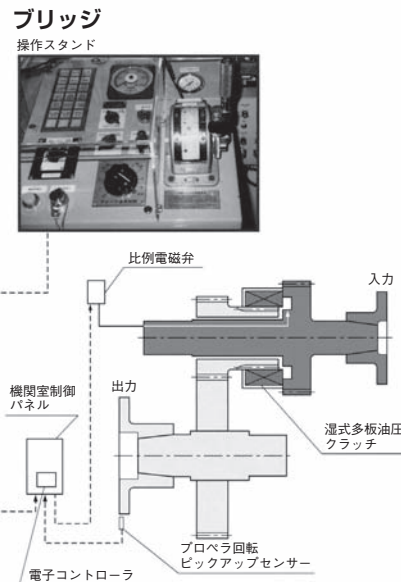
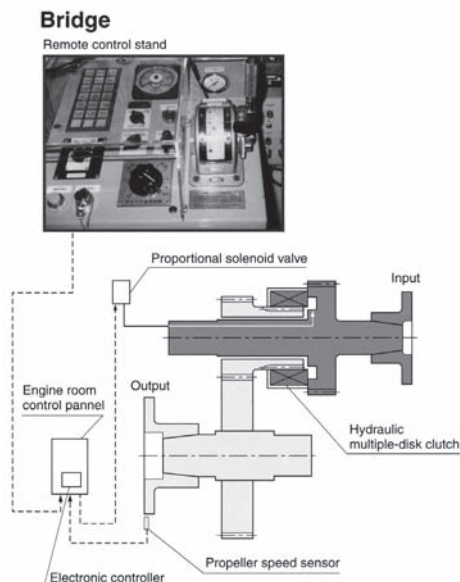
・ Propeller speed :

From 50 rpm to 90% of speed given by direct engagement.

RATTLE PREVENTIVE CONTROL

(Small class Marine Gears)

The Electronic Controller maintains output speed to be 90% of direct engagement; to prevent from gear rattling, absorbing fluctuation of engine speed and torque, during slow engine speed range.



電子コントローラ付マリンギア

用途

漁船、遊漁船、漁業取締船、高速旅客船、調査船、パトロールボート。

プロペラ回転制御範囲

小型マリンギア (MGN46EW-MGN90BLW)

・ エンジン設定回転数：アイドルから1500min⁻¹

プロペラ回転範囲

・ エンジン低設定回転数、700min⁻¹以下の場合、50min⁻¹から直結回転数の90%。

・ エンジン高設定回転数、700min⁻¹から1500min⁻¹の場合、50min⁻¹から設定エンジン回転数に対するクラッチ容量から求められた回転数。

大型マリンギア (MGN724VY-MGN10042VY)

・ エンジン設定回転数：アイドル。

プロペラ回転範囲

・ 50min⁻¹から直結回転数の90%。

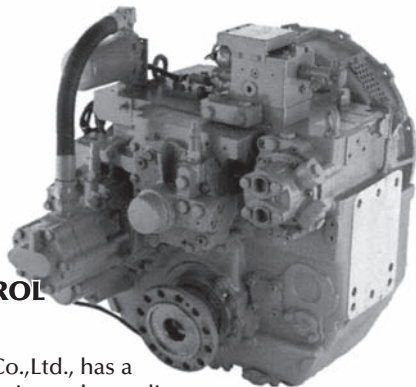
ガラ音防止制御

適用：小型マリンギア (MGN46EW-MGN90BLW)

適用範囲：エンジン・アイドルでの直結回転数の90%。

効果：エンジン低速運転時の歯車のガラ音を防止し、エンジンの回転数及びトルク変動を吸収する。

QUICKSHIFT™ MARINE GEAR SERIES OFFERS SUPERIOR MANEUVERING CONTROL



Hitachi Nico Transmission Co.,Ltd., has a line of marine gears that eliminate the traditional “clunky” shifting characteristics and low speed limitations of conventional marine gears.

Until now, large diesel-powered boats could not effectively maintain vessel control below five knots. Reducing engine RPMs that low would likely stall the engine.

Using a proprietary shifting technology, the QuickShift™ marine gear instantly applies power to the driveline at low torque when shifting from neutral to full ahead or full reverse. It senses the amount of power applied and the corresponding torque resistance. It then cushions driveline shock and optimizes the power to the driveshaft to smoothly overcome that resistance within milliseconds. The result is a steep but smooth power curve, whether you go full bore or just nudge the throttle.

The QuickShift™ offers pleasure craft and commercial boat operators a distinct advantage for docking and other low speed activities. The QuickShift's unique ability to regulate engine torque at extremely low speeds allows slowing props down to 50 RPMs or less. This affords controllable maneuvering at slower speeds than even conventional trolling type marine gears.

Such low speed control in conjunction with extremely fast, joltfree shifts — even from forward to reverse — greatly facilitates precision handling situations, saving time and improving vessel performance and productivity. In addition, the QuickShift line, with its extraordinarily smooth shift characteristics, will reduce wear and tear on engine, drivetrain and crew. Check out the growing line of Twin Disc QuickShift™ marine gears. It will definitely exceed your expectations in marine gear performance.

QUICKSHIFT™
You've got to feel it to believe it.

Licensed by Twin Disc, Incorporated in U.S.A.

クイックシフト式 マリンギアは優れた操船を 提供致します。

クイックシフト式マリンギアは従来のマリンギアに比べ素早く滑らかな前後進の切替えと瞬時の推進力が得られることにより今までにない正確な操船が出来るようになりました。

独自のクラッチ切替え技術を持つクイックシフト式マリンギアは通常のマリンギアに比べ5倍以上の早いクラッチ応答時間と10倍以上の早いフルトルクの伝達を可能にします。

通常のマリンギアがクラッチ結合まで約1秒掛かるのにクイックシフト式マリンギアではわずか0.2秒で結合を可能にします。

さらに通常のマリンギアがフルトルクを伝達するのに約2秒を要するのにクイックシフト式マリンギアは0.2秒で可能です。

トローリング機能付きのクイックシフト式マリンギアは、トローリングの状態においても0.2秒後にはクラッチが応答します。

これは従来のトローリングバルブ付きマリンギアよりも5倍以上の速い応答速度です。

従来のマリンギアでは大型の高速ディーゼル船が超低速走行することは困難でした。

船速を5ノット以下まで下げるとエンジンは停止してしまいます。しかしクイックシフト式マリンギアを使うことによって

プロペラスピードをエンジン・アイドル時の30%まで下げることが可能です。

入港は穏やかな天候状態でも簡単ではありません。従来のマリンギアでは5ノットで走行中のボートは前進、後進に切替えている間に10フィート以上も進んでしまいます。船の方向と推進力を調整するには継続的な補正操作が必要になります。

クイックシフト式マリンギアの瞬時の推進力と低速でのコントロールにより正確で容易な船の動きを可能にします。

クイックシフト式マリンギアは入港時と操縦時に効果的に使える唯一の低速システムです。

低速での性能を備えた速く、滑らかなクラッチ応答はあらゆる状況においても優れた船舶のコントロールと、より安全な運転を意味します。滑らかでショックのないシフトはエンジン構成部品に与える動力伝達装置の衝撃を事実上取り除きます。

これは結果的に船の駆動系構成部品の耐用年数を高めることとなります。

Vertical Type
QUICKSHIFT TYPE MARINE GEAR
PLEASURE CRAFT
MARINE GEAR RATINGS

Model	SAE Hsg.	Standard Ratios	Input Rating						Max. Speed min ⁻¹
			2100 min ⁻¹		2300 min ⁻¹		2500 min ⁻¹		
			kW	HP	kW	HP	kW	HP	
MGX 162	1, 2	1.15, 1.27, 1.47, 1.71, 2.00, 2.46	544	730	597	800	634	850	3000
		2.95	510	684	560	751	608	815	
MGX 193	1	0.93, 1.02, 1.12, 1.50, 1.74, 2.04	619	830	673	900	716	960	3000
		2.54	619	830	673	900	716	960	
		3.00	528	708	578	775	629	843	
MGX 202	0, 1	1.10, 1.28, 1.48, 1.73, 2.04	817	1096	895	1200	973	1305	2800
		2.57	734	984	820	1100	890	1193	
		2.90	668	896	746	1000	810	1086	
MGX 242	0, 1	1.03, 1.20, 1.33, 1.48, 1.75, 1.96	949	1273	1007	1350	1064	1427	2500
		2.50	841	1128	916	1228	978	1311	
MGX 281	0, 1	1.20, 1.33, 1.48, 1.57, 1.75, 1.96	1070	1435	1142	1531	1213	1627	2500
		2.50	875	1173	952	1277	1017	1364	
			1900 min⁻¹		2100 min⁻¹		2300 min⁻¹		
MGX 293D	0, 1	1.07, 1.30, 1.50, 1.66	1200	1609	1326	1777	1452	1946	2500
		1.74, 1.97, 2.04, 2.19	1172	1571	1295	1736	1418	1901	
		2.45	1109	1487	1226	1643	1343	1800	
		2.82	955	1280	1056	1416	1156	1550	
MGX 294B	0, 1	2.46, 3.03, 3.48	1208	1619	1335	1790	1462	1960	2500
		3.93	1099	1473	1214	1627	1330	1783	
		4.43	968	1298	1070	1434	1172	1571	
MGX 353B	0	1.15, 1.33, 1.53, 1.73, 2.03, 2.32, 2.44	1294	1735	1430	1917	1566	2099	2500
		2.72	1214	1627	1342	1799	1470	1970	

QUICKSHIFT TYPE MARINE GEAR PLEASURE CRAFT MARINE GEAR RATINGS

Model	SAE Hsg.	Standard Ratios	Input Rating						Max. Speed min ⁻¹
			2100 min ⁻¹		2300 min ⁻¹		2500 min ⁻¹		
			kW	HP	kW	HP	kW	HP	
MGXV 162	1, 2	1.28, 1.52, 1.81, 2.04	560	751	597	800	634	850	3000
		2.48	521	699	560	751	599	803	
MGXV 162C	—	1.28, 1.52, 1.81, 2.04	560	751	597	800	634	850	3000
		2.48	521	699	560	751	599	803	
MGXV 192	1	1.03, 1.20, 1.48, 1.75, 1.92, 2.04, 2.50	619	830	673	900	701	940	3000
MGXV 192C	—	1.03, 1.20, 1.48, 1.75, 1.92, 2.04, 2.50	619	830	673	900	701	940	3000
MGXV 202	0, 1	1.16, 1.25, 1.53, 1.79, 2.00	817	1096	895	1200	973	1305	2800
		2.52	734	984	820	1100	890	1193	
MGXV 202C	—	1.16, 1.25, 1.53, 1.79, 2.00	817	1096	895	1200	973	1305	2800
		2.52	734	984	820	1100	890	1193	
MGXV 242	0, 1	1.26, 1.48, 1.75, 1.96	949	1273	1007	1350	1064	1427	2500
		2.50	878	1177	956	1282	1020	1368	
MGXV 242C	—	1.26, 1.48, 1.75, 1.96	949	1273	1007	1350	1064	1427	2500
		2.50	878	1177	956	1282	1020	1368	
MGXV 281	0, 1	1.26, 1.48, 1.75, 1.96	1070	1435	1142	1531	1213	1627	2500
		2.50	931	1248	1014	1360	1082	1451	
MGXV 281C	—	1.26, 1.48, 1.75, 1.96	1070	1435	1142	1531	1213	1627	2500
		2.50	931	1248	1014	1360	1082	1451	
			1900 min ⁻¹		2100 min ⁻¹		2300 min ⁻¹		
MGXV 293D	0, 1	1.34, 1.51, 1.74, 2.03, 2.24	1172	1571	1295	1736	1418	1901	2500
		2.48	1109	1487	1226	1643	1343	1800	
		2.80	955	1280	1056	1416	1156	1550	
MGXV 293DC	—	1.34, 1.51, 1.74, 2.03, 2.24	1172	1571	1295	1736	1418	1901	2500
		2.48	1109	1487	1226	1643	1343	1800	
		2.80	955	1280	1056	1416	1156	1550	
MGXV 353B	0	1.55, 1.72, 2.09, 2.28, 2.42	1294	1735	1430	1917	1566	2099	2500
		2.73	1242	1665	1373	1840	1504	2016	
MGXV 353BC	—	1.55, 1.72, 2.09, 2.28, 2.42	1294	1735	1430	1917	1566	2099	2500
		2.73	1229	1647	1357	1819	1470	1970	

PLEASURE CRAFT MARINE GEAR RATINGS

Model	SAE Hsg.	Standard Ratios	Input Rating						Max. Speed min ⁻¹
			2100 min ⁻¹		2300 min ⁻¹		2500 min ⁻¹		
			kW	HP	kW	HP	kW	HP	
MGN 123G	1, 2, 3	1.52, 1.97	334	448	366	491	397	532	3300
		2.57, 2.96	331	444	363	487	394	528	
		3.28	307	412	337	452	366	491	
		3.46	264	354	289	387	314	421	
MGN 133-A	0, 1, 2	1.65, 2.00, 2.48	466	625	510	684	555	744	2800
		2.92	462	619	506	678	550	737	
		3.25	417	559	457	613	496	665	
		3.43	388	520	425	570	462	619	
MGN 153A	0, 1, 2	1.65, 2.00, 2.48, 2.92	477	639	523	701	568	761	2800
		3.25	465	623	509	682	553	741	
			1900 min ⁻¹		2100 min ⁻¹		2300 min ⁻¹		
MGN 253	1	1.11, 1.49, 1.72, 1.97	912	1222	1007	1350	1104	1480	2500
		2.54	739	991	816	1094	895	1200	
		2.92	647	867	717	961	783	1050	
MGN 293D	0, 1	1.07, 1.30, 1.50, 1.66	1200	1609	1326	1777	1452	1946	2500
		1.74, 1.97, 2.04, 2.19	1172	1571	1295	1736	1418	1901	
		2.45	1109	1487	1226	1643	1343	1800	
		2.82	955	1280	1056	1416	1156	1550	
MGN 294B	0, 1	2.46, 3.03, 3.48	1208	1619	1335	1790	1462	1960	2500
		3.93	1099	1473	1214	1627	1330	1783	
		4.43	968	1298	1070	1434	1172	1571	
MGN 335E	0	3.30, 4.11, 4.68, 4.72	1194	1600	1320	1769	1446	1938	2500
		5.22	998	1338	1103	1479	1208	1619	
		6.05	894	1198	988	1324	1082	1450	
MGN 353B	0	1.15, 1.33, 1.53, 1.73, 2.03, 2.32, 2.44	1294	1735	1430	1917	1566	2099	2500
		2.72	1214	1627	1342	1799	1470	1970	
MGN 373	0	1.44, 1.57, 1.79, 1.97, 2.28, 2.52, 2.71, 2.97	1504	2017	1663	2230	1821	2441	2500
			1800 min ⁻¹		1900 min ⁻¹		2100 min ⁻¹		
MGN 453A	00, 0	1.18, 1.54, 2.06, 2.52	1904	2552	2009	2693	2221	2977	2100
		2.92	1855	2487	1958	2625	2164	2901	
		3.25	1650	2212	1741	2334	1925	2580	
		3.43	1534	2056	1620	2172	1790	2399	
MGN 493A	00, 0	1.16, 1.52, 2.08, 2.47	2448	3281	2585	3465	2856	3828	2100
		2.96	2353	3154	2484	3330	2745	3680	

PLEASURE CRAFT MARINE GEAR RATINGS

Model	SAE Hsg.	Standard Ratios	Input Rating						Max. Speed min ⁻¹
			2100 min ⁻¹		2300 min ⁻¹		2500 min ⁻¹		
			kW	HP	kW	HP	kW	HP	
MGNV 123 MGNV 123C	3 —	1.53	345	462	378	507	411	551	3300
		2.03	332	445	363	487	395	529	
		2.46	322	432	353	473	384	515	
		2.96	290	389	318	426	345	462	
MGNV 133	1	1.57, 1.97, 2.48, 2.96	433	580	474	635	515	690	2800
MGNV 133C	—	1.57, 1.97, 2.48	433	580	474	635	515	690	2800
		2.96	411	551	450	603	489	655	
MGNV 172E	0, 1	1.56, 1.78, 2.03, 2.37	591	792	648	869	704	944	2600
MGNV 172EC	—	1.56, 1.78, 2.03, 2.37	591	792	648	869	704	944	2600
			1900 min⁻¹		2100 min⁻¹		2300 min⁻¹		
MGNV 253 MGNV 253C	1 —	1.51, 1.73, 2.07, 2.44	912	1222	1007	1350	1104	1480	2500
		2.95	647	867	715	958	783	1050	
MGNV 293D MGNV 293DC	0, 1 —	1.34, 1.51, 1.74, 2.03, 2.24	1172	1571	1295	1736	1418	1901	2500
		2.48	1109	1487	1226	1643	1343	1800	
		2.80	955	1280	1056	1416	1156	1550	
MGNV 353B	0	1.55, 1.72, 2.09, 2.28, 2.42	1294	1735	1430	1917	1566	2099	2500
		2.73	1242	1665	1373	1840	1504	2016	
MGNV 353BC	—	1.55, 1.72, 2.09, 2.28, 2.42	1294	1735	1430	1917	1566	2099	2500
		2.73	1229	1647	1357	1819	1470	1970	
MGNV 373	0	1.60, 1.79, 2.09, 2.30, 2.41, 2.54, 2.81, 2.96	1510	2025	1669	2238	1828	2451	2500
			1800 min⁻¹		1900 min⁻¹		2100 min⁻¹		
MGNV 453A MGNV 453AC	00, 0 —	1.48, 1.97, 2.50	1904	2552	2009	2693	2221	2977	2100
		2.79	1890	2533	1995	2674	2204	2954	
		2.93	1845	2473	1948	2611	2152	2885	
MGNV 493A MGNV 493AC	00, 0 —	1.49, 2.08, 2.44	2448	3281	2585	3465	2856	3828	2100
		2.93	2333	3127	2462	3300	2722	3649	

QUICKSHIFT TYPE MARINE GEAR INTERMEDIATE DUTY MARINE GEAR RATINGS

Model	SAE Hsg.	Standard Ratios	Input Rating						Max. Speed min ⁻¹
			1800 min ⁻¹		2100 min ⁻¹		2300 min ⁻¹		
			kW	HP	kW	HP	kW	HP	
MGX-162	1, 2	1.15, 1.27, 1.47, 1.71, 2.00, 2.46	368	493	410	550	438	587	3000
		2.95	332	445	380	510	412	552	
MGX 193	1	0.93, 1.02, 1.12, 1.50, 1.74, 2.04	448	601	504	676	552	740	3000
		2.54	410	550	466	625	500	671	
		3.00	380	510	451	605	492	660	
MGX 202	0, 1	1.10, 1.28, 1.48, 1.73, 2.04, 2.57	529	709	560	751	600	805	2800
		2.90	493	661	522	700	560	751	
MGX 242	0, 1	1.03, 1.20, 1.33, 1.48, 1.75, 1.96	698	936	746	1000	836	1121	2500
		2.50	587	787	671	900	726	974	
MGX 281	0, 1	1.20, 1.33, 1.48, 1.57, 1.75, 1.96	753	1010	806	1081	903	1211	2500
		2.50	615	825	702	941	760	1019	
			1800 min ⁻¹		1900 min ⁻¹		2100 min ⁻¹		
MGX 293D	0, 1	1.07, 1.30, 1.50, 1.66, 1.74, 1.97, 2.04	862	1155	895	1200	960	1287	2500
		2.19, 2.45	844	1131	876	1174	940	1260	
		2.82	728	976	756	1013	811	1087	
MGX 294B	0, 1	2.46, 3.03	882	1182	921	1235	1000	1340	2500
		3.48	849	1138	881	1181	945	1267	
		3.93	774	1038	803	1076	861	1154	
		4.43	722	968	749	1004	804	1078	
MGX 353B	0	1.15, 1.33, 1.53, 1.73	1047	1403	1087	1457	1166	1563	2500
		2.03	1025	1374	1065	1428	1142	1531	
		2.32	1019	1366	1056	1416	1136	1523	
		2.44	987	1323	1025	1374	1100	1474	
		2.72	915	1227	950	1273	1019	1366	

QUICKSHIFT TYPE MARINE GEAR INTERMEDIATE DUTY MARINE GEAR RATINGS

Model	SAE Hsg.	Standard Ratios	Input Rating						Max. Speed min ⁻¹
			1800 min ⁻¹		2100 min ⁻¹		2300 min ⁻¹		
			kW	HP	kW	HP	kW	HP	
MGXV 162	1, 2	1.28, 1.52, 1.81, 2.04	367	492	410	550	438	587	3000
		2.48	336	451	380	510	409	548	
MGXV 162C	—	1.28, 1.52, 1.81, 2.04	367	492	410	550	438	587	3000
		2.48	336	451	380	510	409	548	
MGXV 192	1	1.03, 1.20, 1.48, 1.75, 1.92, 2.04	404	542	466	625	504	676	3000
		2.50	351	471	400	536	433	581	
MGXV 192C	—	1.03, 1.20, 1.48, 1.75, 1.92, 2.04	404	542	466	625	504	676	3000
		2.50	351	471	400	536	433	581	
MGXV 202	0, 1	1.16, 1.25, 1.53, 1.79, 2.00, 2.52	529	709	560	751	600	805	2800
MGXV 202C	—	1.16, 1.25, 1.53, 1.79, 2.00, 2.52	529	709	560	751	600	805	2800
MGXV 242	0, 1	1.26, 1.48, 1.75, 1.96	698	936	746	1000	836	1121	2500
		2.50	587	787	671	900	726	974	
MGXV 242C	—	1.26, 1.48, 1.75, 1.96	698	936	746	1000	836	1121	2500
		2.50	587	787	671	900	726	974	
MGXV 281	0, 1	1.26, 1.48, 1.75, 1.96	753	1010	806	1081	903	1211	2500
		2.50	615	825	702	941	760	1019	
MGXV 281C	—	1.26, 1.48, 1.75, 1.96	753	1010	806	1081	903	1211	2500
		2.50	615	825	702	941	760	1019	
			1800 min ⁻¹		1900 min ⁻¹		2100 min ⁻¹		
MGXV 293D	0, 1	1.34, 1.51, 1.74, 2.03, 2.24	890	1193	925	1240	992	1330	2500
		2.48	841	1127	874	1172	937	1256	
		2.80	815	1092	846	1134	908	1217	
MGXV 293DC	—	1.34, 1.51, 1.74, 2.03	929	1245	965	1294	1035	1387	2500
		2.24	890	1193	925	1240	992	1330	
		2.48	841	1127	874	1172	937	1256	
		2.80	815	1092	846	1134	908	1217	
MGXV 353B	0	1.55, 1.72, 2.09	1103	1479	1151	1543	1234	1654	2500
		2.28, 2.42	1028	1378	1068	1432	1145	1535	
		2.73	910	1220	945	1267	1014	1359	
MGXV 353BC	—	1.55	1031	1382	1071	1436	1149	1540	2500
		1.72	998	1338	1036	1389	1112	1491	
		2.09	947	1269	984	1319	1055	1414	
		2.28, 2.42	920	1233	956	1281	1025	1374	
		2.73	836	1121	869	1165	932	1249	

INTERMEDIATE DUTY MARINE GEAR RATINGS

Model	SAE Hsg.	Standard Ratios	Input Rating						Max. Speed min ⁻¹
			1900 min ⁻¹		2100 min ⁻¹		2300 min ⁻¹		
			kW	HP	kW	HP	kW	HP	
MGN 123G	1, 2, 3	1.52, 1.97, 2.57	288	386	318	426	348	466	3300
		2.96	281	377	311	417	341	457	
		3.28	252	338	279	374	305	409	
		3.46	209	280	231	310	253	339	
MGN 133-A	0, 1, 2	1.65, 2.00, 2.48	416	558	460	617	503	674	2800
		2.92	384	515	424	568	465	623	
		3.25	335	449	371	497	406	544	
		3.43	312	418	344	461	377	505	
MGN 153A	0, 1, 2	1.65, 2.00, 2.48, 2.92	410	550	453	607	472	633	2800
		3.25	404	542	436	584	454	609	2800
			1800 min ⁻¹		1900 min ⁻¹		2100 min ⁻¹		
MGN 253	1	1.11	778	1043	802	1075	864	1158	2500
		1.49, 1.72	731	980	757	1015	808	1083	
		1.97	685	918	705	945	757	1015	
		2.54	572	767	603	808	654	877	
		2.92	441	591	518	694	575	771	
MGN 293D	0, 1	1.07, 1.30, 1.50, 1.66, 1.74, 1.97, 2.04	862	1155	895	1200	960	1287	2500
		2.19, 2.45	844	1131	876	1174	940	1260	
		2.82	728	976	756	1013	811	1087	
MGN 294B	0, 1	2.46, 3.03	882	1182	921	1235	1000	1340	2500
		3.48	849	1138	881	1181	945	1267	
		3.93	774	1038	803	1076	861	1154	
		4.43	722	968	749	1004	804	1078	
			1900 min ⁻¹		2100 min ⁻¹		2300 min ⁻¹		
MGN 335E	0	3.30, 4.11	819	1098	864	1158	955	1280	2500
		4.68, 4.72	777	1042	820	1099	906	1214	
		5.22	694	930	732	981	809	1084	
		6.05	617	827	651	873	719	964	
MGN 353B	0	1.15, 1.33, 1.53, 1.73	1047	1403	1087	1457	1166	1563	2500
		2.03	1025	1374	1065	1428	1142	1531	
		2.32	1019	1366	1056	1416	1136	1523	
		2.44	987	1323	1025	1374	1100	1474	
		2.72	915	1227	950	1273	1019	1366	
MGN 373	0	1.44, 1.57, 1.79, 1.97, 2.28, 2.52, 2.71	1412	1893	1514	2030	1614	2164	2500
		2.97	1310	1757	1448	1942	1586	2127	
MGN 453A	00, 0	1.18, 1.54, 2.06, 2.52, 2.92	1653	2216	1746	2340	1929	2586	2100
		3.25	1399	1875	1477	1980	1632	2188	
		3.43	1125	1508	1188	1592	1313	1760	
MGN 493A	00, 0	1.16, 1.52, 2.08,	2251	3017	2376	3185	2626	3520	2100
		2.47	2204	2954	2327	3119	2571	3446	
		2.96	2193	2940	2315	3103	2559	3430	

INTERMEDIATE DUTY MARINE GEAR RATINGS

Model	SAE Hsg.	Standard Ratios	Input Rating						Max. Speed min ⁻¹
			1900 min ⁻¹		2100 min ⁻¹		2300 min ⁻¹		
			kW	HP	kW	HP	kW	HP	
MGNV 123 MGNV 123C	3 —	1.53, 2.03, 2.46	258	346	285	382	312	418	3300
		2.96	246	330	272	365	298	399	
MGNV 133	1	1.57, 1.97, 2.48	366	491	405	543	443	594	2800
		2.96	366	491	405	543	436	584	
MGNV 133C	—	1.57, 1.97	366	491	405	543	443	594	2800
		2.48	366	491	405	543	440	590	
		2.96	348	466	378	507	405	543	
MGNV 172E	0, 1	1.56, 1.78, 2.03, 2.37	514	689	568	761	623	835	2600
MGNV 172EC	—	1.56, 1.78, 2.03, 2.37	514	689	568	761	623	835	2600
MGNV 253	1	1.51, 1.73	822	1102	900	1206	960	1287	2500
		2.07	735	985	788	1056	840	1126	
		2.44	638	855	685	918	730	979	
		2.95	530	710	586	786	642	861	
MGNV 253C	—	1.51, 1.73	758	1016	813	1090	867	1162	2500
		2.07	697	934	747	1001	797	1068	
		2.44	615	824	659	883	703	942	
		2.95	530	710	586	786	638	855	
			1800 min ⁻¹		1900 min ⁻¹		2100 min ⁻¹		
MGNV 293D	0, 1	1.34, 1.51, 1.74, 2.03, 2.24	890	1193	925	1240	992	1330	2500
		2.48	841	1127	874	1172	937	1256	
		2.80	815	1092	846	1134	908	1217	
MGNV 293DC	—	1.34, 1.51, 1.74, 2.03	929	1245	965	1294	1035	1387	2500
		2.24	890	1193	925	1240	992	1330	
		2.48	841	1127	874	1172	937	1256	
		2.80	815	1092	846	1134	908	1217	
MGNV 353B	0	1.55, 1.72, 2.09	1103	1479	1151	1543	1234	1654	2500
		2.28, 2.42	1028	1378	1068	1432	1145	1535	
		2.73	910	1220	945	1267	1014	1359	
MGNV 353BC	—	1.55	1031	1382	1071	1436	1149	1540	2500
		1.72	998	1338	1036	1389	1112	1491	
		2.09	947	1269	984	1319	1055	1414	
		2.28, 2.42	920	1233	956	1281	1025	1374	
		2.73	836	1121	869	1165	932	1249	
MGNV 373	0	1.60, 1.79, 2.09, 2.30, 2.41, 2.54	1359	1822	1412	1893	1514	2030	2500
		2.81	1350	1810	1412	1893	1514	2030	
		2.96	1266	1698	1336	1792	1476	1979	
MGNV 453A MGNV 453AC	00, 0 —	1.48, 1.97, 2.50, 2.79	1692	2268	1786	2394	1974	2646	2100
		2.93	1645	2205	1736	2327	1919	2572	
MGNV 493A MGNV 493AC	00, 0 —	1.49, 2.08	2338	3134	2468	3308	2728	3657	2100
		2.44, 2.93	2193	2940	2315	3103	2559	3430	

QUICKSHIFT TYPE MARINE GEAR CONTINUOUS DUTY MARINE GEAR RATINGS

Model	SAE Hsg.	Standard Ratios	Input Rating						Max. Speed min ⁻¹
			1800 min ⁻¹		2100 min ⁻¹		2300 min ⁻¹		
			kW	HP	kW	HP	kW	HP	
MGX 162	1, 2	1.15, 1.27, 1.47, 1.71, 2.00, 2.46, 2.95	298	400	335	449	360	483	3000
MGX 193	1	0.93, 1.02, 1.12, 1.50, 1.74, 2.04, 2.54	358	480	410	550	444	595	3000
		3.00	328	440	373	500	403	540	
			1600 min⁻¹		1800 min⁻¹		2100 min⁻¹		
MGX 202	0, 1	1.10, 1.28, 1.48, 1.73, 2.04, 2.57	410	550	445	597	497	666	2800
		2.90	376	504	408	547	456	611	
MGX 242	0, 1	1.03, 1.20, 1.33, 1.48, 1.75, 1.96	510	684	552	740	596	799	2500
		2.50	438	587	485	650	555	744	
MGX 281	0, 1	1.20, 1.33, 1.48, 1.57, 1.75, 1.96	565	758	612	821	660	885	2500
		2.50	481	645	537	720	615	825	
			1200 min⁻¹		1600 min⁻¹		1800 min⁻¹		
MGX 293D	0,1	1.07, 1.30, 1.50, 1.66, 1.74	560	751	685	918	744	997	2500
		2.04, 2.19, 2.45	547	733	670	898	728	976	
		2.82	462	619	575	771	624	836	
MGX 294B	0, 1	2.46, 3.03	580	777	710	952	771	1033	2500
		3.48	549	736	670	898	729	977	
		3.93	500	670	611	819	664	890	
		4.43	466	625	570	764	619	830	
MGX 353B	0	1.15, 1.33, 1.53, 1.73	658	882	827	1109	898	1204	2500
		2.03	658	882	810	1086	879	1178	
		2.32	658	882	805	1079	874	1172	
		2.44	638	855	780	1046	847	1135	
		2.72	591	792	723	969	785	1052	

QUICKSHIFT TYPE MARINE GEAR CONTINUOUS DUTY MARINE GEAR RATINGS

Model	SAE Hsg.	Standard Ratios	Input Rating						Max. Speed min ⁻¹
			1800 min ⁻¹		2100 min ⁻¹		2300 min ⁻¹		
			kW	HP	kW	HP	kW	HP	
MGXV 162	1, 2	1.28, 1.52, 1.81, 2.04, 2.48	298	400	335	449	360	483	3000
MGXV 192	1	1.03, 1.20, 1.48, 1.75, 1.92, 2.04	347	465	387	519	418	561	3000
		2.50	321	430	366	491	396	531	
			1600 min ⁻¹		1800 min ⁻¹		2100 min ⁻¹		
MGXV 202	0, 1	1.16, 1.25, 1.53, 1.79, 2.00, 2.52	410	550	445	597	497	666	2800
MGXV 242	0, 1	1.26, 1.48, 1.75, 1.96	510	684	552	740	596	799	2500
		2.50	438	587	485	650	555	744	
MGXV 281	0, 1	1.26, 1.48, 1.75, 1.96	565	758	612	821	660	885	2500
		2.50	481	645	537	720	615	825	
			1200 min ⁻¹		1600 min ⁻¹		1800 min ⁻¹		
MGXV 293D	0, 1	1.34, 1.51, 1.74, 2.03, 2.24	581	779	706	946	767	1028	2500
		2.48	543	728	668	895	728	976	
		2.80	522	700	644	863	699	937	
MGXV 293DC	—	1.34, 1.51, 1.74, 2.03, 2.24	581	779	706	946	767	1028	2500
		2.48	543	728	668	895	728	976	
		2.80	522	700	644	863	699	937	
MGXV 353B	0	1.55, 1.72, 2.09	694	930	875	1173	950	1273	2500
		2.28, 2.42	627	840	767	1028	833	1117	
		2.73	588	788	719	964	780	1046	
MGXV 353BC	—	1.55	666	893	815	1092	885	1186	2500
		1.72	645	865	788	1056	856	1147	
		2.09	612	820	749	1004	813	1090	
		2.28, 2.42	594	796	727	975	789	1058	
		2.73	540	724	661	886	718	962	

CONTINUOUS DUTY MARINE GEAR RATINGS

Model	SAE Hsg.	Standard Ratios	Input Rating						Max. Speed min ⁻¹
			1800 min ⁻¹		2300 min ⁻¹		2600 min ⁻¹		
			kW	HP	kW	HP	kW	HP	
MGN 30A	2, 3	1.58	75	101	96	129	109	146	3300
		2.04	75	101	96	129	107	143	
		2.52	75	101	96	129	103	138	
		3.05	64	86	82	110	93	125	
		3.44	55	74	70	94	79	106	
MGN 35A	2, 3	1.62, 1.97, 2.56	119	160	153	205	173	232	3300
		3.05	110	147	140	188	158	212	
		3.45	93	125	118	158	134	180	
			1800 min ⁻¹		2100 min ⁻¹		2400 min ⁻¹		
MGN 40E	2, 3	1.57, 1.94, 2.33	153	205	179	240	204	273	3300
		2.91	150	201	175	235	200	268	
		3.45	126	169	147	197	168	225	
MGN 40G	2, 3	1.57, 1.94, 2.33, 2.91	169	227	198	265	226	303	3300
		3.45	155	208	181	243	207	277	
MGN 41L	1, 2	5.05, 5.40, 6.00	88	118	103	138	117	157	3300
MGN 46E	1, 2, 3	1.53, 1.97, 2.58	182	244	213	286	244	327	3300
		3.05	174	233	204	273	233	312	
		3.53	152	204	176	236	202	271	
MGN 46BL	1, 2, 3	3.48, 3.90	179	240	208	279	237	318	3300
		4.42	172	231	200	268	228	306	
MGN 47BL	1, 2, 3	5.00	181	243	211	283	241	323	3300
		5.55	175	235	204	273	233	312	
		6.00	172	231	200	268	228	306	
			1200 min ⁻¹		1600 min ⁻¹		1800 min ⁻¹		
MGN 56GL	0, 1, 2	4.04	201	269	269	361	302	405	2800
		4.48	192	257	256	343	288	386	
MGN 57BL	0, 1, 2	5.08	180	241	240	322	270	362	2800
		5.50	178	239	237	318	267	358	
		5.91	165	221	221	296	248	332	
MGN 58EL	0, 1, 2	5.85	212	284	283	379	319	428	2700
		6.58	191	256	255	342	287	385	
		7.00	180	241	240	322	270	362	
MGN 80B	0, 1	1.68, 2.03, 2.55	332	445	444	595	499	669	2600
		2.96, 3.31	332	445	444	595	487	653	
		3.48	314	421	419	562	472	633	

CONTINUOUS DUTY MARINE GEAR RATINGS

Model	SAE Hsg.	Standard Ratios	Input Rating						Max. Speed min ⁻¹
			1200 min ⁻¹		1600 min ⁻¹		1800 min ⁻¹		
			kW	HP	kW	HP	kW	HP	
MGN 80EL	0, 1	3.56	365	489	486	651	546	732	2300
		4.13	365	489	486	651	520	697	
		4.59	365	489	486	651	507	680	
		4.91	365	489	477	639	496	665	
		5.24	343	460	457	613	496	665	
MGN 81GL	0, 1	4.88, 5.67, 6.14, 6.69	312	418	415	556	467	626	2350
		7.00	298	399	397	532	447	599	
MGN 86E	0, 1	1.79, 2.06, 2.44, 2.93	436	584	581	779	653	875	2350
		3.27	431	578	575	771	617	827	
		3.40	413	554	540	724	585	784	
MGN 86EL	0, 1	3.48, 3.93	436	584	581	779	653	875	2350
		4.30	436	584	581	779	625	838	
		4.48	401	538	535	717	602	807	
		5.03	356	477	475	637	535	717	
MGN 87EL	0	5.03, 5.52, 5.92	411	551	548	735	617	827	2350
		6.45	382	512	509	682	573	768	
		6.90	343	460	458	614	515	690	
MGN 90	0, 1	2.06, 2.44, 2.79, 2.93, 3.04, 3.35	567	760	757	1015	851	1141	2350
MGN90L	0	2.51, 3.06, 3.48	580	777	734	984	794	1064	2350
		3.93	570	764	697	934	757	1015	
		4.46	570	764	708	949	769	1031	
		4.79	537	720	681	960	740	992	
MGN 90BL	0	2.51, 3.06, 3.48, 3.93, 4.46	596	799	795	1066	895	1200	2350
		4.79	537	720	716	960	806	1080	
MGN 91BL	0	5.04, 5.52, 5.92	609	816	812	1088	884	1185	2350
		6.45	564	756	752	1008	816	1094	
		6.86	521	698	695	932	774	1038	
MGN 100L	0	2.52, 3.08, 3.48, 3.93	748	1003	951	1275	1033	1385	2200
		4.48	748	1003	942	1263	1023	1371	
		4.69	707	948	910	1220	988	1324	
		4.78	687	921	898	1204	975	1307	
MGN 724V	00, 0	2.51, 2.94	723	969	964	1292	1085	1454	2200
		3.48	705	945	941	1261	1058	1418	
		4.00	661	886	882	1182	992	1330	
		4.42	617	827	823	1103	925	1240	
MGN 726V	00, 0	4.48, 5.07, 5.30	723	969	964	1292	1085	1454	2200
		5.54	705	945	941	1261	1058	1418	
		5.80	661	886	882	1182	992	1330	
		6.08	617	827	823	1103	925	1240	
MGN 727V	00, 0	6.14, 6.41	723	969	964	1292	1085	1454	2200
		6.69	705	945	941	1261	1058	1418	
		7.00	661	886	882	1182	992	1330	
		7.33	617	827	823	1103	925	1240	

MGN TYPE FOR DEEP RATIO CONTINUOUS DUTY MARINE GEAR RATINGS

Model	SAE Hsg.	Standard Ratios	Input Rating						Max. Speed min ⁻¹
			1200 min ⁻¹		1600 min ⁻¹		1800 min ⁻¹		
			kW	HP	kW	HP	kW	HP	
MGN 1024CV	00, 0	2.47, 3.03, 3.46, 4.00	937	1256	1249	1674	1406	1884	2000
		4.43	848	1136	1130	1514	1279	1714	
MGN 1026CV MG-5506	00, 0	4.03, 4.55, 4.96, 5.44	937	1256	1249	1674	1406	1884	2000
		6.00	848	1136	1130	1514	1279	1714	
MGN 1027CV MG-5507	00, 0	6.12, 6.40, 6.71	937	1256	1249	1674	1406	1884	2000
		7.04	848	1136	1130	1514	1279	1714	
MGN 1224V	00	2.43, 3.00, 3.44	1147	1538	1530	2052	1721	2308	2000
		4.00	1058	1419	1411	1892	1588	2130	
MGN 1226V	00	4.19, 4.55, 4.96, 5.44	1147	1538	1530	2052	1721	2308	2000
		6.00	1058	1419	1411	1892	1588	2130	
MGN 1227V	00	6.00, 6.26, 6.54, 6.84, 7.17	1147	1538	1530	2052	1721	2308	2000
		7.52	1058	1419	1411	1892	1588	2130	
MGN 1424V	—	2.51, 3.06	1385	1857	1847	2477	2078	2787	2000
		3.48	1343	1800	1791	2400	2015	2700	
		4.00	1235	1656	1647	2209	1853	2485	
MGN 1426V	—	4.05, 4.44, 5.00	1385	1857	1847	2477	2078	2787	2000
		5.44	1343	1800	1791	2400	2015	2700	
		5.96	1235	1656	1647	2209	1853	2485	
MGN 1427V	—	6.14, 6.41	1385	1857	1847	2477	2078	2787	2000
		6.69	1343	1800	1791	2400	2015	2700	
		7.00	1235	1656	1647	2209	1853	2485	
MGN 1814V	00	2.53, 3.00, 3.29, 3.62, 4.00	1600	2146	2133	2860	2350	3151	2000
		4.22	1548	2076	2064	2768	2322	3114	
MGN 1816V	00	4.43, 4.85, 5.12, 5.33, 5.61	1600	2146	2133	2860	2350	3151	2000
		5.91	1500	2012	2000	2682	2250	3017	
MGN 1817V	00	6.00, 6.56, 6.88, 7.22	1600	2146	2133	2860	2350	3151	2000
		7.59	1548	2076	2064	2768	2322	3114	
MGN 1819V	00	8.04, 8.42, 8.83	1600	2146	2133	2861	2350	3151	2000
		9.27	1548	2076	2064	2768	2322	3114	
			750 min ⁻¹		1000 min ⁻¹		1800 min ⁻¹		
MGN 2214V	—	2.70, 3.11, 3.44, 3.83	1275	1710	1700	2280	3000	4023	1800
		4.05	1238	1659	1650	2213	2970	3983	
		4.29	1125	1509	1500	2012	2700	3621	
MGN 2215V	—	4.24, 4.46, 4.70, 4.95	1275	1710	1700	2280	3000	4023	1800
		5.25	1163	1559	1550	2079	2790	3741	
MGN 2216V	—	5.19, 5.71, 5.96, 6.32	1275	1710	1700	2280	3000	4023	1800
		6.67	1200	1609	1600	2146	2880	3862	
MGN 2217V	—	6.65, 6.95	1275	1710	1700	2280	3000	4023	1800
		7.38	1200	1609	1600	2146	2880	3862	

MGN TYPE FOR DEEP RATIO CONTINUOUS DUTY MARINE GEAR RATINGS

Model	SAE Hsg.	Standard Ratios	Input Rating						Max. Speed min ⁻¹
			750 min ⁻¹		900 min ⁻¹		1000 min ⁻¹		
			kW	HP	kW	HP	kW	HP	
MGN 2514V	—	2.69, 3.07, 3.21, 3.54, 3.92	1388	1861	1665	2233	1850	2481	1050
		4.36	1200	1609	1440	1931	1600	2146	
MGN 2515V	—	4.11, 4.52	1388	1861	1665	2233	1850	2481	1050
		5.04	1343	1800	1611	2160	1790	2400	
		5.27	1260	1690	1512	2028	1680	2253	
MGN 2516V	—	4.96, 5.42, 5.96, 6.26	1388	1861	1665	2233	1850	2481	1050
		6.59	1290	1730	1548	2076	1720	2307	
MGN 2517V	—	6.63, 6.96	1388	1861	1665	2233	1850	2481	1050
		7.32	1313	1760	1575	2112	1750	2347	
MGN 2814AV	—	2.63, 2.92, 3.26, 3.45	1725	2313	2070	2776	2300	3084	1050
		3.90	1637	2195	1964	2633	2182	2926	
		4.17	1472	1973	1766	2368	1962	2631	
MGN 2815AV	—	3.53, 3.92, 4.13, 4.62	1725	2313	2070	2776	2300	3084	1050
		4.90	1650	2213	1980	2655	2200	2950	
		5.43	1451	1946	1742	2335	1935	2595	
MGN 2816AV	—	4.96, 5.52	1725	2313	2070	2776	2300	3084	1050
		6.21	1583	2123	1900	2548	2111	2831	
		6.52	1472	1973	1766	2368	1962	2631	
MGN 2817AV	—	5.65, 5.95, 6.65	1725	2313	2070	2776	2300	3084	1050
		7.04	1620	2172	1944	2607	2160	2897	
		7.39	1500	2012	1800	2414	2000	2682	
MGN 3214AV	—	2.52, 2.78, 3.08, 3.43, 3.86	1838	2464	2205	2957	2450	3285	1050
		4.16	1650	2213	1980	2655	2200	2950	
MGN 3215AV	—	3.96, 4.39, 4.64, 4.90	1838	2464	2205	2957	2450	3285	1050
		5.24	1650	2213	1980	2655	2200	2950	
MGN 3216AV	—	5.22, 5.50	1838	2464	2205	2957	2450	3285	1050
		6.16	1725	2313	2070	2776	2300	3084	
MGN 3217AV	—	5.75, 6.36, 6.71	1838	2464	2205	2957	2450	3285	1050
		7.12	1725	2313	2070	2776	2300	3084	
MGN 3614AV	—	2.67, 2.93, 3.23, 3.40, 3.78	2209	2962	2651	3554	2945	3949	1050
		4.31	1920	2575	2304	3090	2560	3433	
MGN 3615AV	—	3.89, 4.08, 4.50, 5.05	2209	2962	2651	3554	2945	3949	1050
		5.38	1982	2657	2378	3189	2642	3543	
MGN 3616AV	—	5.43, 5.73	2209	2962	2651	3554	2945	3949	1050
		6.15	2003	2685	2403	3222	2670	3580	
MGN 3617AV	—	6.26, 6.64	2209	2962	2651	3554	2945	3949	1050
		7.12	2040	2736	2448	3283	2720	3648	
MGN 4014AV	—	2.69, 2.93, 3.21, 3.54, 3.92	2588	3470	3105	4164	3450	4626	1050
		4.36	2213	2967	2655	3560	2950	3956	

MGN TYPE FOR DEEP RATIO CONTINUOUS DUTY MARINE GEAR RATINGS

Model	SAE Hsg.	Standard Ratios	Input Rating						Max. Speed min ⁻¹
			750 min ⁻¹		900 min ⁻¹		1000 min ⁻¹		
			kW	HP	kW	HP	kW	HP	
MGN 4015AV	—	4.04, 4.19, 4.60	2588	3470	3105	4164	3450	4626	1050
		5.09	2500	3352	3000	4023	3333	4470	
		5.36	2295	3078	2754	3693	3060	4103	
MGN 4016AV	—	4.85, 5.32	2588	3470	3105	4164	3450	4626	1050
		5.87	2560	3433	3072	4120	3413	4577	
		6.18	2295	3078	2754	3693	3060	4103	
MGN 4017AV	—	5.59, 5.85, 6.42, 6.74	2588	3470	3105	4164	3450	4626	1050
		7.09	2295	3078	2754	3693	3060	4103	
MGN 5014AV	—	2.65, 3.03, 3.28, 3.59	3150	4224	3780	5069	4200	5632	1050
		3.96	3038	4073	3645	4888	4050	5431	
		4.39	2588	3470	3105	4164	3450	4626	
MGN 5015AV	—	3.93, 4.29, 4.69, 4.92	3150	4224	3780	5069	4200	5632	1050
		5.43	2663	3570	3195	4284	3550	4761	
MGN 5016AV	—	5.04, 5.46, 5.72	3150	4224	3780	5069	4200	5632	1050
		6.30	2663	3570	3195	4284	3550	4761	
MGN 5017AV	—	5.96, 6.23	3150	4224	3780	5069	4200	5632	1050
		6.83	3038	4073	3645	4888	4050	5431	
		7.17	2775	3721	3330	4466	3700	4962	
MGN 6314AV	—	2.69, 3.03, 3.29, 3.59, 3.93	3563	4777	4275	5733	4750	6370	1050
		4.32	3263	4375	3915	5250	4350	5833	
MGN 6315AV	—	4.17, 4.54, 4.96	3563	4777	4275	5733	4750	6370	1050
		5.20	3375	4526	4050	5431	4500	6035	
MGN 6316AV	—	5.36, 5.85	3563	4777	4275	5733	4750	6370	1050
		6.12	3503	4697	4203	5636	4670	6262	
MGN 6317AV	—	6.33, 6.62, 6.92	3563	4777	4275	5733	4750	6370	1050
			600 min ⁻¹		750 min ⁻¹		900 min ⁻¹		
MGN 8014AV	—	2.64, 2.87, 3.29, 3.62, 3.80	3600	4828	4500	6035	5400	7241	900
		4.22	3420	4586	4275	5733	5130	6879	
MGN 8015AV	—	4.04, 4.60, 4.83	3600	4828	4500	6035	5400	7241	900
		5.09	3533	4738	4417	5923	5300	7107	
MGN 8016AV	—	5.24, 5.50, 5.78	3600	4828	4500	6035	5400	7241	900
MGN 8017AV	—	5.96, 6.29, 6.61	3600	4828	4500	6035	5400	7241	900
			500 min ⁻¹		600 min ⁻¹		750 min ⁻¹		
MGN 10014AV	—	2.65, 2.88, 3.13, 3.43, 3.77, 4.17	3850	5163	4620	6195	5775	7744	750
		4.64	3600	4828	4320	5793	5400	7241	
MGN 10015AV	—	4.52, 4.75	3850	5163	4620	6195	5775	7744	750
		5.27	3680	4935	4416	5922	5520	7402	
MGN 10016AV	—	5.20, 5.74	3850	5163	4620	6195	5775	7744	750
		6.05	3750	5029	4500	6035	5625	7543	

MGR TYPE FOR DEEP RATIO CONTINUOUS DUTY MARINE GEAR RATINGS

Model	SAE Hsg.	Standard Ratios	Input Rating						Max. Speed min ⁻¹
			1200 min ⁻¹		1600 min ⁻¹		1800 min ⁻¹		
			kW	HP	kW	HP	kW	HP	
MGR 1024CV	00, 0	2.47, 3.03, 3.46, 4.00	937	1256	1249	1674	1406	1884	2000
		4.43	848	1136	1130	1514	1279	1714	
MGR 1026CV MG-5506	00, 0	4.03, 4.55, 4.96, 5.44	937	1256	1249	1674	1406	1884	2000
		6.00	848	1136	1130	1514	1279	1714	
MGR 1027CV MG-5507	00, 0	6.12, 6.40, 6.71	937	1256	1249	1674	1406	1884	2000
		7.04	848	1136	1130	1514	1279	1714	
MGR 1224V	00	2.43, 3.00, 3.44	1147	1538	1530	2052	1721	2308	2000
		4.00	1058	1419	1411	1892	1588	2130	
MGR 1226V	00	4.19, 4.55, 4.96, 5.44	1147	1538	1530	2052	1721	2308	2000
		6.00	1058	1419	1411	1892	1588	2130	
MGR 1227V	00	6.00, 6.26, 6.54, 6.84, 7.17	1147	1538	1530	2052	1721	2308	2000
		7.52	1058	1419	1411	1892	1588	2130	
MGR 1424V	—	2.51, 3.06	1385	1857	1847	2477	2078	2787	2000
		3.48	1343	1800	1791	2400	2015	2700	
		4.00	1235	1656	1647	2209	1853	2485	
MGR 1426V	—	4.05, 4.44, 5.00	1385	1857	1847	2477	2078	2787	2000
		5.44	1343	1800	1791	2400	2015	2700	
		5.96	1235	1656	1647	2209	1853	2485	
MGR 1427V	—	6.14, 6.41	1385	1857	1847	2477	2078	2787	2000
		6.69	1343	1800	1791	2400	2015	2700	
		7.00	1235	1656	1647	2209	1853	2485	
MGR 1814V	00	2.53, 3.00, 3.29, 3.62, 4.00	1600	2146	2133	2860	2350	3151	2000
		4.22	1548	2076	2064	2768	2322	3114	
MGR 1816V	00	4.43, 4.85, 5.12, 5.33, 5.61	1600	2146	2133	2860	2350	3151	2000
		5.91	1500	2012	2000	2682	2250	3017	
MGR 1817V	00	6.00, 6.56, 6.88, 7.22	1600	2146	2133	2860	2350	3151	2000
		7.59	1548	2076	2064	2768	2322	3114	
MGR 1819V	00	8.04, 8.42, 8.83	1600	2146	2133	2861	2350	3151	2000
		9.27	1548	2076	2064	2768	2322	3114	
			750 min ⁻¹		1000 min ⁻¹		1800 min ⁻¹		
MGR 2214V	—	2.70, 3.11, 3.44	1500	2012	2000	2682	3000	4023	1800
		3.83	1333	1788	1778	2384	3000	4023	
		4.05	1238	1659	1650	2213	2970	3983	
		4.29	1125	1509	1500	2012	2700	3621	
MGR 2215V	—	3.85, 4.24, 4.46	1500	2012	2000	2682	3000	4023	1800
		4.70	1388	1861	1850	2481	3000	4023	
		4.95	1275	1710	1700	2280	3000	4023	
		5.25	1163	1559	1550	2079	2790	3741	

MGR TYPE FOR DEEP RATIO CONTINUOUS DUTY MARINE GEAR RATINGS

Model	SAE Hsg.	Standard Ratios	Input Rating						Max. Speed min ⁻¹
			750 min ⁻¹		1000 min ⁻¹		1800 min ⁻¹		
			kW	HP	kW	HP	kW	HP	
MGR 2216V	—	4.75, 5.19, 5.71	1500	2012	2000	2682	3000	4023	1800
		5.96	1425	1911	1900	2548	3000	4023	
		6.32	1313	1760	1750	2347	3000	4023	
		6.67	1200	1609	1600	2146	2880	3862	
MGR 2217V	—	5.52, 6.04, 6.33	1500	2012	2000	2682	3000	4023	1800
		6.65	1425	1911	1900	2548	3000	4023	
		6.95	1313	1760	1750	2347	3000	4023	
		7.38	1200	1609	1600	2146	2880	3862	
			750 min ⁻¹		900 min ⁻¹		1000 min ⁻¹		
MGR 2514V	—	2.69, 3.07, 3.21	1763	2364	2115	2836	2300	3084	1050
		3.54	1637	2195	1964	2633	2182	2926	
		3.92	1425	1911	1710	2293	1900	2548	
		4.36	1200	1609	1440	1931	1600	2146	
MGR 2515V	—	3.60, 3.93, 4.11	1763	2364	2115	2836	2300	3084	1050
		4.52	1583	2123	1900	2548	2111	2831	
		5.04	1343	1800	1611	2160	1790	2400	
		5.27	1260	1690	1512	2028	1680	2253	
MGR 2516V	—	4.57, 4.96, 5.42	1763	2364	2115	2836	2300	3084	1050
		5.96	1515	2032	1818	2438	2020	2709	
		6.26	1403	1881	1683	2257	1870	2508	
		6.59	1290	1730	1548	2076	1720	2307	
MGR 2517V	—	5.54, 5.78, 6.04	1763	2364	2115	2836	2300	3084	1050
		6.63	1538	2062	1845	2474	2050	2749	
		6.96	1425	1911	1710	2293	1900	2548	
		7.32	1313	1760	1575	2112	1750	2347	
MGR 2814AV	—	2.63, 2.92, 3.26	2083	2794	2500	3353	2500	3353	1050
		3.45	1920	2575	2304	3090	2500	3353	
		3.90	1637	2195	1964	2633	2182	2926	
		4.17	1472	1973	1766	2368	1962	2631	
MGR 2815AV	—	3.53, 3.92, 4.13	2083	2794	2500	3353	2720	3648	1050
		4.62	1838	2464	2205	2957	2450	3285	
		4.90	1650	2213	1980	2655	2200	2950	
		5.43	1451	1946	1742	2335	1935	2595	
MGR 2816AV	—	4.31, 4.52, 4.96	2083	2794	2500	3353	2720	3648	1050
		5.52	1913	2565	2295	3078	2550	3420	
		6.21	1583	2123	1900	2548	2111	2831	
		6.52	1472	1973	1766	2368	1962	2631	

MGR TYPE FOR DEEP RATIO CONTINUOUS DUTY MARINE GEAR RATINGS

Model	SAE Hsg.	Standard Ratios	Input Rating						Max. Speed min ⁻¹
			750 min ⁻¹		900 min ⁻¹		1000 min ⁻¹		
			kW	HP	kW	HP	kW	HP	
MGR 2817AV	—	5.38, 5.65, 5.95	2083	2794	2500	3353	2720	3648	1050
		6.65	1778	2384	2133	2860	2370	3178	
		7.04	1620	2172	1944	2607	2160	2897	
		7.39	1500	2012	1800	2414	2000	2682	
MGR 3214AV	—	2.52, 2.78, 3.08	2500	3353	3000	4023	3200	4291	1050
		3.43	2175	2917	2610	3500	2900	3889	
		3.86	1838	2464	2205	2957	2450	3285	
		4.16	1650	2213	1980	2655	2200	2950	
MGR 3215AV	—	3.59, 3.96	2500	3353	3000	4023	3200	4291	1050
		4.39	2250	3017	2700	3621	3000	4023	
		4.64	2100	2816	2520	3379	2800	3755	
		4.90	1913	2565	2295	3078	2550	3420	
		5.24	1650	2213	1980	2655	2200	2950	
MGR 3216AV	—	4.30, 4.50, 4.96	2500	3353	3000	4023	3200	4291	1050
		5.22	2295	3078	2754	3693	3060	4103	
		5.50	2138	2866	2565	3440	2850	3822	
		6.16	1725	2313	2070	2776	2300	3084	
MGR 3217AV	—	5.23, 5.48, 5.75	2500	3353	3000	4023	3200	4291	1050
		6.36	2175	2917	2610	3500	2900	3889	
		6.71	1981	2656	2377	3187	2641	3542	
		7.12	1725	2313	2070	2776	2300	3084	
MGR 3614AV	—	2.67, 2.93, 3.23	2869	3847	3300	4425	3300	4425	1050
		3.40	2700	3621	3240	4345	3300	4425	
		3.78	2325	3118	2790	3741	3100	4157	
		4.31	1920	2575	2304	3090	2560	3433	
MGR 3615AV	—	3.55, 3.89, 4.08	2869	3847	3300	4425	3300	4425	1050
		4.50	2583	3464	3100	4157	3300	4425	
		5.05	2209	2962	2651	3554	2945	3949	
		5.38	1982	2657	2378	3189	2642	3543	
MGR 3616AV	—	4.48, 4.69, 4.92	2869	3847	3300	4425	3300	4425	1050
		5.43	2475	3319	2970	3983	3300	4425	
		5.73	2250	3017	2700	3621	3000	4023	
		6.15	2003	2685	2403	3222	2670	3580	
MGR 3617AV	—	5.19, 5.42, 5.72	2869	3847	3300	4425	3300	4425	1050
		6.26	2500	3352	3000	4023	3300	4425	
		6.64	2295	3078	2754	3693	3060	4103	
		7.12	2040	2736	2448	3283	2720	3648	

MGR TYPE FOR DEEP RATIO CONTINUOUS DUTY MARINE GEAR RATINGS

Model	SAE Hsg.	Standard Ratios	Input Rating						Max. Speed min ⁻¹
			750 min ⁻¹		900 min ⁻¹		1000 min ⁻¹		
			kW	HP	kW	HP	kW	HP	
MGR 4014AV	—	2.69, 2.93, 3.21	3263	4375	3915	5250	4250	5699	1050
		3.54	3000	4023	3600	4828	4000	5364	
		3.92	2588	3470	3105	4164	3450	4626	
		4.36	2213	2967	2655	3560	2950	3956	
MGR 4015AV	—	3.67, 4.04, 4.19	3263	4375	3915	5250	4250	5699	1050
		4.60	2925	3922	3510	4707	3900	5230	
		5.09	2500	3352	3000	4023	3333	4470	
		5.36	2295	3078	2754	3693	3060	4103	
MGR 4016AV	—	4.45, 4.64, 4.85	3263	4375	3915	5250	4250	5699	1050
		5.32	2963	3973	3555	4767	3950	5297	
		5.87	2560	3433	3072	4120	3413	4577	
		6.18	2295	3078	2754	3693	3060	4103	
MGR 4017AV	—	5.36, 5.59, 5.85	3114	4176	3737	5011	4152	5568	1050
		6.42	2813	3772	3375	4526	3750	5029	
		6.74	2588	3470	3105	4164	3450	4626	
		7.09	2295	3078	2754	3693	3060	4103	
MGR 5014AV	—	2.65, 3.03, 3.28	3780	5069	4536	6083	5040	6759	1050
		3.59	3488	4677	4185	5612	4650	6236	
		3.96	3038	4073	3645	4888	4050	5431	
		4.39	2588	3470	3105	4164	3450	4626	
MGR 5015AV	—	3.63, 3.93, 4.29	3780	5069	4536	6083	5040	6759	1050
		4.69	3375	4526	4050	5431	4500	6035	
		4.92	3150	4224	3780	5069	4200	5632	
		5.43	2663	3570	3195	4284	3550	4761	
MGR 5016AV	—	4.60, 4.79, 5.04	3780	5069	4536	6083	5040	6759	1050
		5.46	3450	4626	4140	5552	4600	6169	
		5.72	3225	4325	3870	5190	4300	5766	
		6.30	2663	3570	3195	4284	3550	4761	
MGR 5017AV	—	5.48, 5.71, 5.96	3780	5069	4536	6083	5040	6759	1050
		6.23	3525	4727	4230	5672	4700	6303	
		6.83	3038	4073	3645	4888	4050	5431	
		7.17	2775	3721	3330	4466	3700	4962	
MGR 6314AV	—	2.69, 3.03, 3.29	4688	6286	5100	6839	5100	6839	1050
		3.59	4313	5783	5100	6839	5100	6839	
		3.93	3825	5129	4590	6155	5100	6839	
		4.32	3263	4375	3915	5250	4350	5833	
MGR 6315AV	—	3.56, 3.84, 4.17	4688	6286	5100	6839	5100	6839	1050
		4.54	4200	5632	5040	6759	5100	6839	
		4.96	3675	4928	4410	5914	4900	6571	
		5.20	3375	4526	4050	5431	4500	6035	

MGR TYPE FOR DEEP RATIO CONTINUOUS DUTY MARINE GEAR RATINGS

Model	SAE Hsg.	Standard Ratios	Input Rating						Max. Speed min ⁻¹
			750 min ⁻¹		900 min ⁻¹		1000 min ⁻¹		
			kW	HP	kW	HP	kW	HP	
MGR 6316AV	—	4.39, 4.56, 4.93	4688	6286	5100	6839	5100	6839	1050
		5.36	4350	5833	5100	6839	5100	6839	
		5.85	3825	5129	4590	6155	5100	6839	
		6.12	3503	4697	4203	5636	4670	6262	
MGR 6317AV	—	5.39, 5.60, 5.83	4500	6035	5100	6839	5100	6839	1050
		6.33	4125	5532	4950	6638	5100	6839	
		6.62	3825	5129	4590	6155	5100	6839	
		6.92	3563	4777	4275	5733	4750	6370	
			600 min ⁻¹		750 min ⁻¹		900 min ⁻¹		
MGR 8014AV	—	2.64, 2.87, 3.29	4800	6437	6000	8046	6000	8046	900
		3.62	4260	5713	5325	7141	6000	8046	
		3.80	3990	5351	4988	6688	5985	8026	
		4.22	3420	4586	4275	5733	5130	6879	
MGR 8015AV	—	3.52, 3.83, 4.04	4800	6437	6000	8046	6000	8046	900
		4.60	4110	5512	5138	6889	6000	8046	
		4.83	3840	5149	4800	6437	5760	7724	
		5.09	3533	4738	4417	5923	5300	7107	
MGR 8016AV	—	4.20, 4.57, 4.78	4800	6437	6000	8046	6000	8046	900
		5.24	4230	5672	5288	7091	6000	8046	
		5.50	3930	5270	4913	6588	5895	7905	
		5.78	3600	4828	4500	6035	5400	7241	
MGR 8017AV	—	5.03, 5.48, 5.73, 5.96	4200	5632	5250	7040	6000	8046	900
		6.29	3960	5310	4950	6638	5940	7966	
		6.61	3600	4828	4500	6035	5400	7241	
			500 min ⁻¹		600 min ⁻¹		750 min ⁻¹		
MGR 10014AV	—	2.65, 2.88, 3.13, 3.43	5333	7152	6400	8582	8000	10728	750
		3.77	4867	6526	5840	7831	7300	9789	
		4.17	4233	5677	5080	6812	6350	8515	
		4.64	3600	4828	4320	5793	5400	7241	
MGR 10015AV	—	3.76, 3.93, 4.11	5333	7152	6400	8582	8000	10728	750
		4.52	4633	6213	5560	7456	6950	9320	
		4.75	4300	5766	5160	6920	6450	8649	
		5.27	3680	4935	4416	5922	5520	7402	
MGR 10016AV	—	4.34, 4.54, 4.74	5333	7152	6400	8582	8000	10728	750
		5.20	4800	6437	5760	7724	7200	9655	
		5.74	4133	5543	4960	6651	6200	8314	
		6.05	3750	5029	4500	6035	5625	7543	

CONTINUOUS DUTY MARINE GEAR RATINGS

Model	SAE Hsg.	Standard Ratios	Input Rating						Max. Speed min ⁻¹
			1600 min ⁻¹		1800 min ⁻¹		2100 min ⁻¹		
			kW	HP	kW	HP	kW	HP	
MGN 123G	1, 2, 3	1.52	241	323	272	365	317	425	3300
		1.97	236	316	265	355	309	414	
		2.57	233	312	262	351	305	409	
		2.96	228	306	257	344	285	382	
		3.28	201	269	226	303	259	347	
		3.46	166	223	186	249	217	291	
			1200 min ⁻¹		1600 min ⁻¹		1800 min ⁻¹		
MGN 133-A	0, 1, 2	1.65, 2.00, 2.48	240	322	320	429	359	481	2800
		2.92	229	307	305	409	343	460	
		3.25	200	268	267	358	300	402	
		3.43	186	249	248	332	279	374	
MGN 153A	0, 1, 2	1.65, 2.00, 2.48, 2.92	245	328	326	437	362	485	2800
		3.25	245	328	326	437	351	470	
MGN 253	1	1.11	511	685	614	823	661	886	2500
		1.49, 1.72	470	630	577	773	625	838	
		1.97	446	598	533	714	577	773	
		2.54	362	485	459	615	497	666	
		2.92	317	425	412	552	448	601	
MGN 293D	0, 1	1.07, 1.30, 1.50, 1.66, 1.74	560	751	685	918	744	997	2500
		2.04, 2.19, 2.45	547	733	670	898	728	976	
		2.82	462	619	575	771	624	836	
MGN 294B	0, 1	2.46, 3.03	580	777	710	952	771	1033	2500
		3.48	549	736	670	898	729	977	
		3.93	500	670	611	819	664	890	
		4.43	466	625	570	764	619	830	
MGN 335E	0	3.30, 4.11	477	639	637	854	716	960	2500
		4.68, 4.72	468	627	623	835	701	940	
		5.22	400	536	534	716	600	804	
		6.05	355	476	473	634	532	713	
MGN 353B	0	1.15, 1.33, 1.53, 1.73	658	882	827	1109	898	1204	2500
		2.03	658	882	810	1086	879	1178	
		2.32	658	882	805	1079	874	1172	
		2.44	638	855	780	1046	847	1135	
		2.72	591	792	723	969	785	1052	
MGN 373	0	1.44, 1.57, 1.79, 1.97, 2.28, 2.52, 2.71	872	1169	1074	1440	1299	1742	2500
		2.97	781	1047	1041	1396	1166	1564	
MGN 453A	00, 0	1.18, 1.54, 2.06, 2.52, 2.92	884	1185	1178	1579	1326	1777	2100
		3.25	800	1072	1066	1429	1200	1609	
		3.43	602	807	802	1075	903	1210	
MGN 493A	00, 0	1.16, 1.52	1250	1676	1667	2235	1875	2513	2100
		2.08, 2.47, 2.96	1173	1572	1512	2027	1760	2359	

CONTINUOUS DUTY MARINE GEAR RATINGS

Model	SAE Hsg.	Standard Ratios	Input Rating						Max. Speed min ⁻¹
			1600 min ⁻¹		1800 min ⁻¹		2100 min ⁻¹		
			kW	HP	kW	HP	kW	HP	
MGNV 123 MGNV 123C	3 —	1.53, 2.03, 2.46	217	291	244	327	285	382	3300
		2.96	195	261	220	295	256	343	
			1200 min ⁻¹		1600 min ⁻¹		1800 min ⁻¹		
MGNV 133 MGNV 133C	1 —	1.57, 1.97, 2.48, 2.96	218	292	291	390	327	438	2800
		1.57, 1.97	218	292	291	390	327	438	
		2.48	218	292	291	390	319	428	
		2.96	202	271	270	362	293	393	
MGNV 172E	0, 1	1.56, 1.78	318	426	424	568	469	629	2600
		2.03	318	426	424	568	464	622	
		2.37	318	426	420	563	456	611	
MGNV 172EC	—	1.56, 1.78	318	426	424	568	476	638	2600
		2.03	318	426	424	568	464	622	
		2.37	318	426	420	563	456	611	
MGNV 253	1	1.51, 1.73	517	693	638	855	694	930	2500
		2.07	460	617	559	749	608	815	
		2.44	399	535	486	651	527	706	
		2.95	317	425	423	567	474	635	
MGNV 253C	—	1.51, 1.73	472	633	577	773	627	840	2500
		2.07	433	580	530	710	576	772	
		2.44	382	512	468	627	508	681	
		2.95	317	425	423	567	461	618	
MGNV 293D	0, 1	1.34, 1.51, 1.74, 2.03, 2.24	581	779	706	946	767	1028	2500
		2.48	543	728	668	895	728	976	
		2.80	522	700	644	863	699	937	
MGNV 293DC	—	1.34, 1.51, 1.74, 2.03, 2.24	581	779	706	946	767	1028	2500
		2.48	543	728	668	895	728	976	
		2.80	522	700	644	863	699	937	
MGNV 353B	0	1.55, 1.72, 2.09	694	930	875	1173	950	1273	2500
		2.28, 2.42	627	840	767	1028	833	1117	
		2.73	588	788	719	964	780	1046	
MGNV 353BC	—	1.55	666	893	815	1092	885	1186	2500
		1.72	645	865	788	1056	856	1147	
		2.09	612	820	749	1004	813	1090	
		2.28, 2.42	594	796	727	975	789	1058	
		2.73	540	724	661	886	718	962	
MGNV 373	0	1.60, 1.79, 2.09, 2.30, 2.41, 2.54	878	1177	1074	1440	1166	1564	2500
		2.81	850	1140	1074	1440	1166	1564	
		2.96	796	1067	1062	1424	1166	1564	
MGNV 453A MGNV 453AC	00, 0 —	1.48, 1.97, 2.50, 2.79	905	1213	1206	1617	1356	1818	2100
		2.93	867	1162	1157	1551	1301	1744	
MGNV 493A MGNV 493AC	00, 0 —	1.49, 2.08	1239	1661	1651	2213	1858	2491	2100
		2.44	1189	1594	1585	2125	1782	2389	
		2.93	1173	1572	1565	2098	1760	2359	

CONTINUOUS DUTY MARINE GEAR RATINGS

FOR MIDDLE SPEED ENGINE

Model	SAE Hsg.	Standard Ratios	Input Rating						Max. Speed min ⁻¹
			720 min ⁻¹		1000 min ⁻¹		1500 min ⁻¹		
			kW	HP	kW	HP	kW	HP	
MGN 1523V	—	1.70	831	1114	1154	1548	1442	1934	1500
		2.02	831	1114	1154	1548	1339	1796	
		2.54	831	1114	1154	1548	1239	1661	
		3.13	752	1008	1044	1400	1158	1553	
MGN 1524V	—	2.49	831	1114	1154	1548	1544	2071	1500
		3.03	831	1114	1154	1548	1471	1973	
		3.49	831	1114	1154	1548	1412	1893	
		3.97	752	1008	1044	1400	1316	1765	
MGN 1824BV	—	1.92, 2.55, 2.92, 3.52, 4.14	1180	1582	1640	2199	2460	3299	1500
			720 min ⁻¹		900 min ⁻¹		1200 min ⁻¹		
MGN 2843AV	—	1.65, 2.00, 2.55, 2.97, 3.22	1647	2209	2059	2761	2294	3076	1200
MGN 2844AV	—	2.33, 2.85, 3.17, 3.69	1647	2209	2059	2761	2294	3076	1200
MGN 2845AV	—	3.23, 3.57, 3.97, 4.28	1647	2209	2059	2761	2294	3076	1200
MGN 3243AV	—	2.38, 2.57, 3.00, 3.40	1837	2463	2296	3079	2551	3421	1200
		3.55	1793	2404	2241	3005	2490	3339	
		3.71	1694	2272	2118	2840	2352	3154	
			600 min ⁻¹		720 min ⁻¹		900 min ⁻¹		
MGN 3644V	—	2.85, 3.17, 3.55, 4.00	1588	2130	1907	2557	2382	3194	1000
MGN 5023V	—	1.78, 2.12, 2.37, 2.66, 2.88	2078	2787	2494	3344	3117	3716	1050
		3.00	2038	2734	2446	3280	3058	4101	
MGN 5023AV	—	2.97, 3.21	2078	2787	2494	3344	3117	3716	1050
		3.48	1985	2662	2382	3194	2977	3989	
MGN 5024V	—	3.05, 3.47, 4.00	2078	2787	2494	3344	3117	3716	1050
		4.48	1910	2561	2292	3074	2865	3416	
MGN 6324V	—	2.66, 3.03, 3.35, 4.37	2758	3698	3309	4437	4136	4930	1000
		4.55	2656	3562	3187	4274	3983	4748	
MGN 8044V	—	2.53, 3.03	3875	5196	4650	6236	5811	7792	900
		3.55	3750	5029	4500	6035	5624	7541	
		4.00	3618	4852	4341	5821	5425	7275	
		4.46	3309	4437	3971	5325	4963	6655	

CONTINUOUS DUTY MARINE GEAR RATINGS

Model	SAE Hsg.	Standard Ratios	Input Rating						Max. Speed min ⁻¹
			300 min ⁻¹		400 min ⁻¹		500 min ⁻¹		
			kW	HP	kW	HP	kW	HP	
MGN 1801AV	—	1.34, 1.82	823	1103	1097	1471	1372	1839	500
		1.91	805	1079	1074	1440	1342	1799	
		2.00	794	1064	1059	1420	1324	1775	
		2.10	783	1050	1044	1399	1306	1751	
MGN 1803V	—	1.91, 2.00, 2.20	823	1103	1097	1471	1372	1839	500
		2.31	783	1050	1044	1399	1306	1751	
MGN 4022V	—	1.63, 2.09, 2.39	894	1198	1192	1598	1489	1996	500
		2.50	838	1123	1118	1499	1397	1873	
			200 min ⁻¹		300 min ⁻¹		400 min ⁻¹		
MGN 2501AV	—	1.33, 1.69, 2.09	744	997	1116	1496	1489	1996	400
		2.18	736	987	1103	1479	1471	1972	
		2.28	691	926	1037	1390	1383	1854	
MGN 5622V	—	1.67, 1.95, 2.20	831	1114	1247	1672	1662	2228	400
		2.29	796	1067	1194	1601	1592	2134	
		2.39	759	1017	1139	1527	1518	2035	
		2.50	721	967	1081	1449	1442	1933	
MGN 3501BV	—	1.25, 1.66, 2.00	1074	1440	1611	2160	2148	2879	400
		2.08	1049	1406	1573	2109	2098	2812	
		2.16	1008	1351	1511	2025	2015	2701	
		2.25	965	1294	1447	1940	1930	2587	
MGN 10042V	—	1.20, 1.40, 1.63	1765	2366	2648	3550	3530	4732	400
		1.77	1721	2307	2582	3461	3442	4614	
		1.84	1677	2248	2515	3371	3354	4496	
		1.92	1618	2169	2427	3253	3236	4338	
		2.00	1545	2071	2317	3106	3089	4141	

CONTINUOUS DUTY MARINE GEAR RATINGS

Model	SAE Hsg.	Standard Ratios	Input Rating						Max. Speed min ⁻¹
			1200 min ⁻¹		1600 min ⁻¹		1800 min ⁻¹		
			kW	HP	kW	HP	kW	HP	
MGN 1623Z	—	2.03, 2.41, 3.01, 3.53	1421	1906	1894	2540	2131	2858	1800
		3.66, 3.80, 3.94	1271	1704	1694	2272	1906	2556	
		4.23, 4.57, 4.93	1015	1361	1353	1814	1522	2041	
		5.33, 5.76, 6.00	829	1112	1106	1483	1244	1668	
			720 min ⁻¹		1000 min ⁻¹		1200 min ⁻¹		
MGN 1823Z	—	1.86, 2.06, 2.48, 3.00	1133	1519	1574	2111	1888	2532	1350
		3.27, 3.43	1016	1362	1412	1893	1694	2272	
MGN 1824Z	—	3.21, 3.35, 3.49, 3.64	1133	1519	1574	2111	1888	2532	1500
		3.97, 4.38	953	1278	1324	1775	1588	2130	
			720 min ⁻¹		900 min ⁻¹		1200 min ⁻¹		
MGN 2843AZ	—	1.19, 1.50, 1.97, 2.46	1694	2272	2118	2840	2824	3787	1300
		2.78, 2.89, 3.01	1472	1974	1840	2467	2453	3289	
		3.19	1429	1916	1787	2396	2382	3194	
MGN 2844AZ	—	2.58, 2.80, 3.05, 3.33	1694	2272	2118	2840	2824	3787	1400
		3.45, 3.57	1594	2138	1992	2671	2656	3562	
		3.70	1535	2058	1919	2573	2559	3432	
MGN 2845AZ	—	3.44, 3.57, 3.87, 4.20	1694	2272	2118	2840	2824	3787	1400
		4.33, 4.45	1609	2158	2012	2698	2682	3597	
		4.72	1514	2030	1893	2539	2524	3385	
			600 min ⁻¹		720 min ⁻¹		900 min ⁻¹		
MGN 3644AZ	—	2.27, 2.99, 3.47, 3.76	1588	2130	1906	2556	2382	3194	1150
		3.87, 3.98	1500	2012	1800	2414	2250	3017	
		4.10, 4.22	1412	1893	1694	2272	2117	2839	
MGN 5023AZ	—	1.92, 2.12, 2.52, 3.03	2295	3078	2754	3693	3200	4291	1100
		3.13, 3.23, 3.45	2015	2702	2418	3243	3200	4291	
		3.69, 3.95	1763	2364	2116	2838	2645	3547	
MGN 5024AZ	—	3.26, 3.50, 3.63, 3.77	2295	3078	2754	3693	3200	4291	1100
		3.89, 4.00	2139	2868	2567	3442	3200	4291	
		4.25, 4.38	1955	2622	2346	3146	2933	3933	
MGN 6324Z	—	2.55, 3.04, 3.52, 4.15	2868	3846	3441	4614	4302	5769	1200
		4.33, 4.52	2660	3567	3192	4280	3990	5350	
		4.72	2550	3420	3060	4103	3825	5129	
MGN 8044Z	—	2.05, 2.28, 2.56, 2.99	3710	4975	4452	5970	5565	7462	1000
		3.25, 3.53	3675	4928	4410	5914	5512	7391	
		3.85, 4.03	3635	4875	4362	5849	5453	7312	

CONTINUOUS DUTY MARINE GEAR RATINGS

Model	SAE Hsg.	Standard Ratios	Input Rating						Max. Speed min ⁻¹
			300 min ⁻¹		400 min ⁻¹		500 min ⁻¹		
			kW	HP	kW	HP	kW	HP	
MGN 3642Z	—	1.34, 1.60, 1.83	827	1109	1103	1479	1379	1849	500
		1.91	821	1101	1094	1995	1368	1834	
		2.00	814	1091	1086	1979	1357	1819	
		2.10	808	1083	1077	1962	1346	1804	
		2.20	801	1074	1068	1946	1335	1790	
		2.31	792	1062	1056	1925	1320	1769	
MGN 4042Z	—	1.49, 1.91, 2.39	896	1201	1194	1601	1493	2001	500
		2.50	867	1162	1156	1550	1445	1937	
			200 min ⁻¹		300 min ⁻¹		400 min ⁻¹		
MGN 5642Z	—	1.38, 1.80, 2.20	831	1114	1247	1672	1662	2228	400
		2.29	794	1064	1192	1598	1589	2130	
		2.39	759	1017	1139	1527	1518	2035	
		2.50	721	967	1081	1449	1442	1933	
MGN 8042Z	—	1.19, 1.64, 2.12	1250	1676	1876	2515	2501	3353	400
		2.22	1236	1657	1853	2484	2471	3312	
		2.32	1177	1578	1765	2366	2354	3156	
MGN 10042Z	—	1.19, 1.59, 2.01	1545	2071	2317	3106	3089	4141	400
		2.09	1471	1972	2207	2958	2942	3944	
		2.18	1412	1893	2118	2839	2824	3786	
		2.27	1368	1834	2052	2751	2736	3668	
		2.36	1309	1755	1964	2633	2618	3509	
		2.46	1250	1676	1876	2515	2501	3353	
MGN 12042Z	—	1.27, 1.93, 2.66	1795	2406	2692	3609	3589	4813	400
		2.76	1765	2366	2648	3550	3530	4734	
		2.86	1706	2287	2560	3432	3413	4576	

MN Type
CONTINUOUS DUTY
MARINE REVERSE GEAR
FOR LOW-SPEED ENGINE

Model	SAE Hsg.	Standard Ratios	Input Rating						Max. Speed min ⁻¹
			300 min ⁻¹		400 min ⁻¹		500 min ⁻¹		
			kW	HP	kW	HP	kW	HP	
MN 630	—	—	473	634	630	845	662	887	500
MN 730	—	—	630	845	840	1126	883	1184	500
			200 min ⁻¹		300 min ⁻¹		400 min ⁻¹		
MN 830	—	—	614	823	930	1246	1176	1576	400
MN 930	—	—	758	1016	1136	1523	1324	1775	400
MN 1030	—	—	1049	1406	1567	2101	1617	2167	400
MN 1130	—	—	1421	1905	2059	2760	2059	2760	400
			100 min ⁻¹		200 min ⁻¹		300 min ⁻¹		
MN 1230	—	—	883	1184	1765	2366	2354	3156	300
MN 1430	—	—	1147	1538	2295	3076	2795	3747	300
			100 min ⁻¹		200 min ⁻¹		250 min ⁻¹		
MN 1630	—	—	1545	2071	3089	4141	3089	4141	250
MN 1630A	—	—	1545	2071	3089	4141	3310	4437	250

HLT Type
CONTINUOUS DUTY
MARINE HYDRAULIC CLUTCH
FOR LOW-SPEED ENGINE

Model	SAE Hsg.	Standard Ratios	Input Rating						Max. Speed min ⁻¹
			200 min ⁻¹		300 min ⁻¹		400 min ⁻¹		
			kW	HP	kW	HP	kW	HP	
HLT 850	—	—	588	788	883	1184	1103	1479	400
HLT 950	—	—	758	1016	1136	1523	1324	1775	400
HLT 1050	—	—	1049	1406	1567	2101	1692	2268	400
			100 min ⁻¹		200 min ⁻¹		300 min ⁻¹		
HLT 1250	—	—	883	1184	1765	2366	2205	2956	300
HLT 1450	—	—	1118	1499	2236	2997	2648	3550	300
HLT 1650	—	—	1545	2071	3089	4141	3310	4437	300
HLT 1950	—	—	2207	2958	4119	5522	—	—	250
HLT 2150	—	—	2824	3786	5443	7296	—	—	250
HLT 2650	—	—	4707	6310	6325	8479	—	—	250

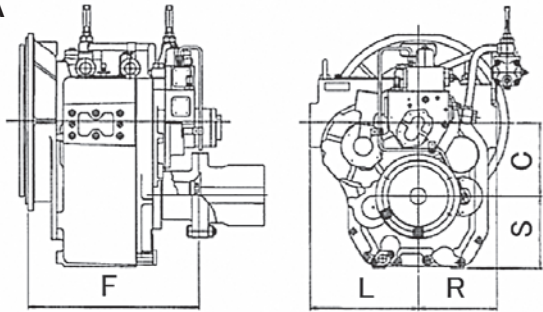
RGN Type
CONTINUOUS DUTY
MARINE REDUCTION GEAR
FOR WATER JET

Model	SAE Hsg.	Standard Ratios	Input Rating						Max. Speed min ⁻¹
			1200 min ⁻¹		1800 min ⁻¹		2200 min ⁻¹		
			kW	HP	kW	HP	kW	HP	
RGN 130K	—	1.11 - 2.05	951	1275	1426	1912	1743	2336	2200
RGN 140K	—	1.19 - 1.94	1245	1669	1867	2503	2282	3059	2200
RGN 160K	—	1.21 - 1.91	1639	2197	2459	3296	3005	4028	2200
RGN 180K	—	1.44 - 2.06	2184	2928	3277	4393	4005	5369	2200
RGN 200K	—	1.08 - 1.72	3569	4784	5353	7176	6542	8770	2200
			900 min ⁻¹		1200 min ⁻¹		1800 min ⁻¹		
RGN 220K	—	1.14 - 1.82	3569	4784	4758	6378	7137	9567	1800
RGN 250K	—	1.23 - 1.56	5176	6938	6901	9251	—	—	1300
RGN 280K	—	1.38 - 1.74	6908	9260	9210	12346	—	—	1200

HORIZONTAL OFFSET Type
CONTINUOUS DUTY
MARINE REDUCTION GEAR
FOR WATER JET

Model	SAE Hsg.	Standard Ratios	Input Rating						Max. Speed min ⁻¹
			1200 min ⁻¹		1800 min ⁻¹		2200 min ⁻¹		
			kW	HP	kW	HP	kW	HP	
RGC 200H	—	1.08 - 1.72	3569	4784	5353	7176	6543	8771	2200
			900 min ⁻¹		1200 min ⁻¹		1800 min ⁻¹		
RGC 220H	—	1.14 - 1.82	3569	4784	4758	6378	7137	9567	1800
RGC 250H	—	1.23 - 2.09	4030	5402	5373	7203	—	—	1300
RGC 280H	—	1.38 - 1.74	6908	9260	9210	12346	—	—	1200
			800 min ⁻¹						
RGC 320H	—	1.21 - 1.67	10286	13788	—	—	—	—	800
RGC 360H	—	1.16 - 1.49	13714	18384	—	—	—	—	800

Fig. A



MODEL MGN SERIES (VERTICAL OFFSET TYPE) DIMENSIONAL DATA

Model	SAE Hsg.	Fig.	F: length	L:mtg. pad	R:mtg. pad	C: offset	S: sump	Mass (approx.dry)
			mm	mm	mm	mm	mm	kg
MGN 30A	2	A	267.5	170	170	133.5	149.5	110
	3	A	270	170	170	133.5	149.5	100
MGN 35A	2	A	290	200	170	142.5	155.5	129
	3	A	315	200	170	142.5	155.5	124
MGN 40E	2	A	322.5	245	175	150.8	161.2	169
	3	A	347.5	245	175	150.8	161	164
MGN 40G	2	A	322.9	215	175	150.8	161.2	164
	3	A	368	215	175	150.8	161.2	168
MGN 41L	1, 2	A	377	237	237	214	226	225
MGN 46E	1, 2, 3	A	351.5	243	183	179	171	176
MGN 46BL	1, 2, 3	A	377	237	237	214	226	236
MGN 47BL	1, 2, 3	A	417	301	301	275	283	365
MGN 56GL	0, 1	A	455	277	277	258	257	382
	2	A	476	277	277	258	257	372
MGN 57BL	0, 1	A	455	345	345	327.5	326.5	465
	2	A	476	345	345	327.5	326.5	455
MGN 58EL	0, 1	A	449	405	405	380	390	575
	2	A	470	405	405	380	390	565
MGN 76L	0	A	564	330	330	319	308	564
	1	A	543	330	330	319	308	554
MGN 80B	0, 1	A	521	310	220	232	218	425
MGN 80EL	0, 1	A	544	330	330	319	308	700
MGN 81GL	0, 1	A	532	440	440	415	415	920
MGN 86E	0, 1	A	610	375	330	285	268	600
MGN 86EL	0, 1	A	605	360	360	358	342	800
MGN 87EL	0	A	660	440	440	415	417	983
MGN 90	0, 1	A	637	375	330	285	268	740

Fig. B

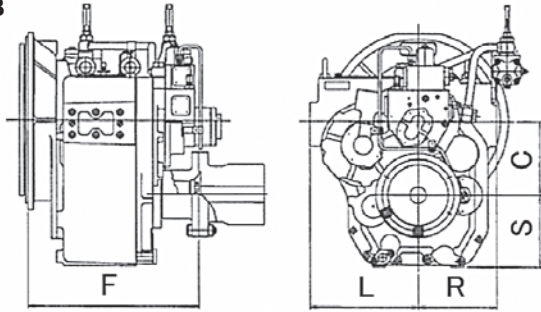
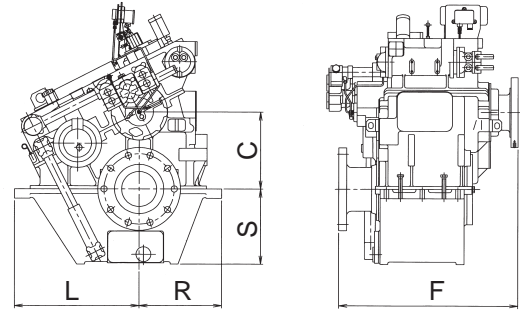


Fig. C



MODEL MGN SERIES (VERTICAL OFFSET TYPE) DIMENSIONAL DATA

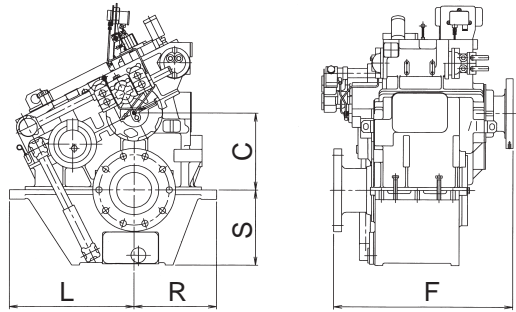
Model	SAE Hsg.	Fig.	F:	L:mtg.	R:mtg.	C:	S:	Mass
			length	pad	pad	offset	sump	(approx.dry)
			mm	mm	mm	mm	mm	kg
MGN 90BL	0	B	645	360	360	358	342	860
MGN 91BL	0	B	690	440	440	415	417	1220
MGN 100L	0	B	686	370	370	373	352	1120
MGN 724V	00, 0	B	850	450	450	330	384	1550
MGN 726V	00, 0	B	870	460	460	430	460	1850
MGN 727V	00, 0	B	870	550	550	505	535	2300
MGN 1024CV	00, 0	B	995	500	500	380	412	2000
MGN 1026CV (MG-5506)	00, 0	B	995	510	510	490	490	2200
MGN 1027CV (MG-5507)	00, 0	B	1090	570	570	560	560	2900
MGN 1224V	00	C	1120	600	600	365	400	2300
MGN 1226V	00	C	1180	625	625	490	530	3100
MGN 1227V	00	C	1180	750	750	600	650	3400
MGN 1424V	—	C	1050	650	500	395	460	2680
MGN 1426V	—	C	1165	650	650	530	530	2880
MGN 1427V	—	C	1165	730	730	610	620	3700
MGN 1523V	—	C	1000	575	575	445	500	2400
MGN 1524V	—	C	1060	700	700	570	610	3400
MGN 1814V	00	C	1400	700	600	425	500	3000
MGN 1816V	00	C	1400	750	750	540	560	3800
MGN 1817V	00	C	1400	800	800	670	700	4500
MGN 1819V	00	C	1450	950	950	800	850	6000
MGN 1824BV	—	C	1100	735	735	610	580	3500
MGN 2214V	—	C	1600	800	700	450	475	3700
MGN 2215V	—	C	1600	850	750	530	560	4150
MGN 2216V	—	C	1600	875	875	650	700	5200
MGN 2217V	—	C	1600	925	925	710	750	6250

Comments · Dimensions may vary with housing adapter or output flange size.

· Dry mass is approximate and does not include companion flange.

· Specifications subject to change.

Fig. C

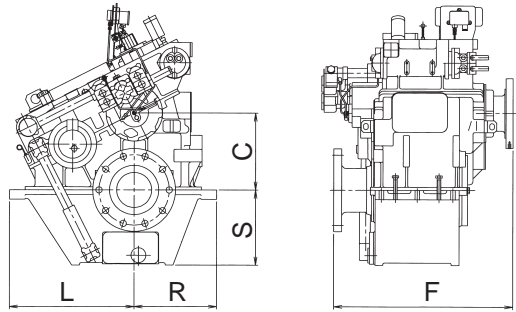


VERTICAL TYPE DIMENSIONAL DATA

Model	SAE Hsg.	Fig.	F: length	L:mtg. pad	R:mtg. pad	C: offset	S: sump	Mass (approx.dry)
			mm	mm	mm	mm	mm	kg
MGN 2514V	—	C	1750	800	700	480	500	4300
MGN 2515V	—	C	1750	850	750	560	600	4900
MGN 2516V	—	C	1750	900	850	675	700	6500
MGN 2517V	—	C	1750	950	950	740	800	7000
MGN 2814AV	—	C	1800	800	700	500	530	5000
MGN 2815AV	—	C	1800	900	800	600	630	5400
MGN 2816AV	—	C	1800	950	900	700	730	7200
MGN 2817AV	—	C	1800	1000	1000	780	825	7700
MGN 2843AV	—	C	1220	800	650	550	560	3900
MGN 2844AV	—	C	1220	775	700	610	560	4750
MGN 2845AV	—	C	1260	850	800	690	650	5700
MGN 3214AV	—	C	1850	850	750	520	560	5500
MGN 3215AV	—	C	1850	950	850	630	670	6900
MGN 3216AV	—	C	1850	1000	950	725	750	7900
MGN 3217AV	—	C	1850	1050	1050	820	850	8600
MGN 3243AV	—	C	1220	850	800	690	650	5700

- Comments · Dimensions may vary with housing adapter or output flange size.
 · Dry mass is approximate and does not include companion flange.
 · Specifications subject to change.

Fig. C

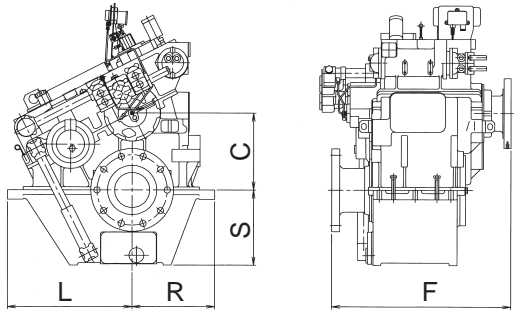


VERTICAL TYPE DIMENSIONAL DATA

Model	SAE Hsg.	Fig.	F:	L:mtg.	R:mtg.	C:	S:	Mass
			length	pad	pad	offset	sump	(approx.dry)
			mm	mm	mm	mm	mm	kg
MGN 3614AV	—	C	1950	900	800	560	600	6500
MGN 3615AV	—	C	1950	1000	900	670	700	7900
MGN 3616AV	—	C	1950	1050	1000	750	800	9000
MGN 3617AV	—	C	1950	1100	1100	850	900	9800
MGN 3644V	—	C	1270	800	800	770	800	6300
MGN 4014AV	—	C	2050	950	850	600	650	8600
MGN 4015AV	—	C	2050	1050	950	710	750	9200
MGN 4016AV	—	C	2050	1100	1050	800	850	10600
MGN 4017AV	—	C	2050	1150	1150	900	950	11600
MGN 5014AV	—	C	2150	1050	950	630	700	9300
MGN 5015AV	—	C	2150	1100	1000	750	800	10000
MGN 5016AV	—	C	2150	1150	1100	850	900	12000
MGN 5017AV	—	C	2150	1200	1200	950	1000	13000
MGN 5023V	—	C	1350	850	750	650	650	5800
MGN 5023AV	—	C	1350	850	800	710	700	6500
MGN 5024V	—	C	1350	950	950	865	850	7800

- Comments · Dimensions may vary with housing adapter or output flange size.
 · Dry mass is approximate and does not include companion flange.
 · Specifications subject to change.

Fig. C

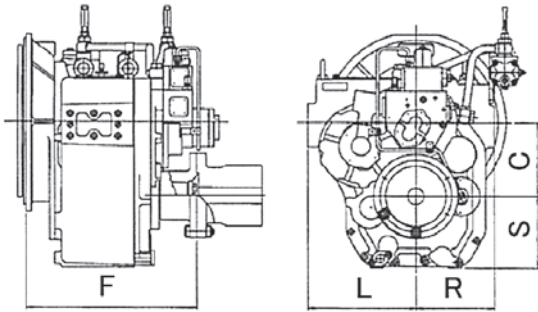


VERTICAL TYPE DIMENSIONAL DATA

Model	SAE Hsg.	Fig.	F: length	L:mtg. pad	R:mtg. pad	C: offset	S: sump	Mass (approx.dry)
			mm	mm	mm	mm	mm	kg
MGN 6314AV	—	C	2250	1100	1000	670	750	11000
MGN 6315AV	—	C	2250	1150	1050	780	850	12000
MGN 6316AV	—	C	2250	1200	1200	900	950	14500
MGN 6317AV	—	C	2250	1250	1250	1000	1060	16000
MGN 6324V	—	C	1550	990	990	980	950	11200
MGN 8014AV	—	C	2350	1200	1050	730	800	14000
MGN 8015AV	—	C	2350	1250	1100	850	900	15000
MGN 8016AV	—	C	2350	1300	1200	950	1000	22500
MGN 8017AV	—	C	2350	1300	1300	1060	1120	25500
MGN 8044V	—	C	1880	940	940	920	850	12000
MGN 10014AV	—	C	2600	1300	1150	880	950	18000
MGN 10015AV	—	C	3200	1350	1250	975	1060	25000
MGN 10016AV	—	C	3250	1400	1400	1100	1180	30000
MGN 1801AV	—	C	1150	800	530	492	480	3500
MGN 1803V	—	C	1150	800	530	492	480	3500
MGN 4022V	—	C	1180	800	580	535	560	3900
MGN 2501AV	—	C	1300	895	625	540	550	4400
MGN 5622V	—	C	1330	850	650	575	630	5000
MGN 3501BV	—	C	1540	950	680	600	630	6500
MGN 10042V	—	C	1900	1050	750	670	710	11000

- Comments · Dimensions may vary with housing adapter or output flange size.
 · Dry mass is approximate and does not include companion flange.
 · Specifications subject to change.

Fig. B



MODEL MGN SERIES (VERTICAL OFFSET TYPE) DIMENSIONAL DATA

Model	SAE Hsg.	Fig.	F: length	L:mtg. pad	R:mtg. pad	C: offset	S: sump	Mass (approx.dry)
			mm	mm	mm	mm	mm	kg
MGN 123G	1, 2	B	350	243	183	179	169	154
	3	B	360	243	183	179	169	150
MGN 133-A	0	B	415	290	210	211	195	220
	1	B	415	290	210	211	195	214
	2	B	576	290	210	211	195	204
MGN 153A	0, 1	B	415	290	210	211	195	220
	2	B	436	290	210	211	195	210
MGN 253	1	B	541	305	305	200	200	315
MGN 293D	0, 1	B	592	340	340	220	235	460
MGN 294B	0, 1	B	602.5	360	360	310	275	580
MGN 335E	0	B	784	375	375	360	380	794
MGN 353B	0	B	698	340	340	235	235	560
MGN 373	0	B	721	405	405	290	260	898
MGN 453A	00, 0	B	754	445	445	310	313	1030
MGN 493A	00, 0	B	936	500	500	340	335	1240

- Comments · Dimensions may vary with housing adapter or output flange size.
 · Dry mass is approximate and does not include companion flange.
 · Specifications subject to change.

Fig. E

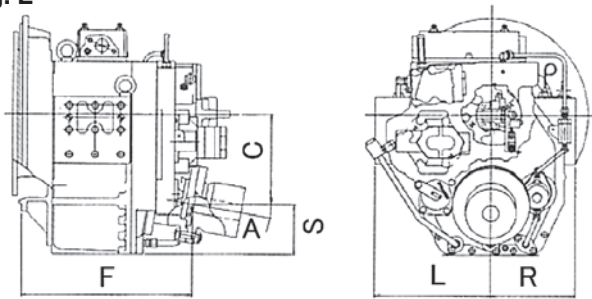
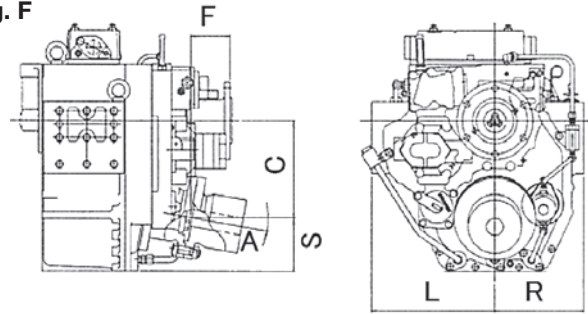


Fig. F



MODEL MGNV SERIES (DOWN ANGLE TYPE) DIMENSIONAL DATA

Model	SAE Hsg.	Fig.	F:	L:mtg.	R:mtg.	C:	S:	A:	Mass
			length	pad	pad	offset	sump	deg.	(approx.dry)
			mm	mm	mm	mm	mm		kg
MGNV 123	3	E	356.1	270	220	224.9	130.1	10	180
MGNV 123C	—	F	153.4	270	220	224.9	130.1	10	190
MGNV 133	1	E	409	290	210	240	135	10	225
MGNV 133C	—	F	119.4	290	210	240	135	10	220
MGNV 172E	0, 1	E	485.5	330	240	256.5	143.5	10	300
MGNV 172EC	—	F	114	330	240	256.5	143.5	10	290
MGNV 253	1	E	538.2	305	305	276.4	163.6	10	325
MGNV 253C	—	F	160.6	305	305	276.4	163.6	10	295
MGNV 293D	0, 1	E	574	340	340	297.3	158.7	10	460
MGNV 293DC	—	F	202	340	340	297.3	158.1	10	450
MGNV 353B	0	E	653	340	340	315.9	184.1	10	565
MGNV 353BC	—	F	167	340	340	315.9	184.1	10	545
MGNV 373	0	E	713	405	405	374.6	210.4	10	886
MGNV 373C	0	F	155.5	405	405	374.6	210.4	10	895
MGNV 453A	00, 0	E	746.8	445	445	381.5	241.5	10	1080
MGNV 453AC	—	F	300.2	445	445	381.5	241.5	10	910
MGNV 493A	00, 0	E	949.9	500	500	445.2	266.8	10	1295
MGNV 493AC	—	F	288.1	500	500	445.2	266.8	10	1125

- Comments · Dimensions may vary with housing adapter or output flange size.
 · Dry mass is approximate and does not include companion flange.
 · Specifications subject to change.

Fig. B

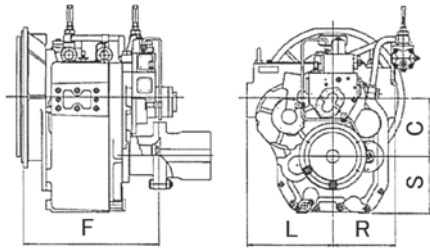


Fig. E

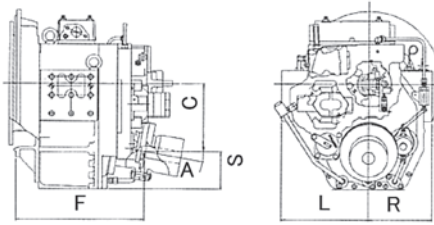
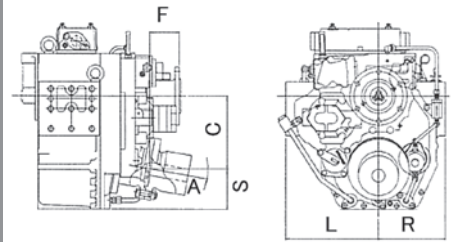


Fig. F



QUICKSHIFT TYPE MARINE GEAR MODEL MGNV SERIES (DOWN ANGLE TYPE) DIMENSIONAL DATA

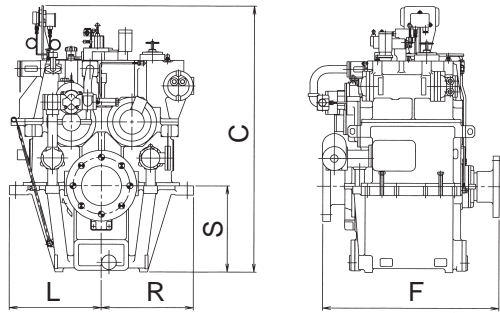
Model	SAE Hsg.	Fig.	F:	L:mtg.	R:mtg.	C:	S:	A:	Mass
			length	pad	pad	offset	sump	deg.	(approx.dry)
			mm	mm	mm	mm	mm		kg
MGX 162	1, 2	B	432	265	265	190	156	—	190
MGX 193	1	B	483	279	191	190	161	—	203
MGX 202	0, 1	B	535	305	305	200	190	—	300
MGX 242	0, 1	B	535	305	305	206	179	—	325
MGX 281	0, 1	B	535	305	305	206	179	—	325
MGX 293D	0, 1	B	592	340	340	220	235	—	460
MGX 294B	0, 1	B	602.5	360	360	310	275	—	580
MGX 353B	0	B	698	340	340	235	235	—	560
MGXV 162	1, 2	E	432	265	265	189	141	7	185
MGXV 162C	—	F	60	265	265	189	141	7	178
MGXV 192	1	E	479	279	203	203	133	7	206
MGXV 192C	—	F	64	279	203	203	133	7	198
MGXV 202	0, 1	E	520	305	305	231	160	10	280
MGXV 202C	—	F	94	305	305	231	160	10	258
MGXV 242	0, 1	E	516	305	305	264	156	10	333
MGXV 242C	—	F	125	305	305	264	156	10	295
MGXV 281	0, 1	E	516	305	305	231	156	10	333
MGXV 281C	—	F	125	305	305	231	156	10	295
MGXV 293D	0, 1	E	574	340	340	297.3	158.7	10	460
MGXV 293DC	—	F	202	340	340	297.3	158.1	10	450
MGXV 353B	0	E	653	340	340	315.9	184.1	10	565
MGXV 353BC	—	F	167	340	340	315.9	184.1	10	545

Comments · Dimensions may vary with housing adapter or output flange size.

· Dry mass is approximate and does not include companion flange.

· Specifications subject to change.

Fig. G



IN-LINE TYPE DIMENSIONAL DATA

Model	Fig.	F: length	L:mtg. pad	R:mtg. pad	C: height	S: sump	Mass (approx.dry)
		mm	mm	mm	mm	mm	kg
MGN 1623Z	G	1150	600	600	1730	560	3500
MGN 1823Z	G	1265	650	650	1650	500	3820
MGN 1824Z	G	1265	650	650	1730	500	4100
MGN 2843AZ	G	1395	625	625	1810	560	4700
MGN 2844AZ	G	1485	675	675	1930	560	5500
MGN 2845AZ	G	1625	780	780	2220	710	6700
MGN 3644AZ	G	1345	780	780	2300	710	6800
MGN 5023AZ	G	2050	850	850	2150	700	9000
MGN 5024AZ	G	2100	900	900	2300	750	10000
MGN 6324Z	G	2090	870	870	2190	700	13000
MGN 8044Z	G	2450	900	900	2870	850	18000
MGN 3642Z	G	1350	640	640	1670	560	4400
MGN 4042Z	G	1380	635	635	1640	560	5000
MGN 5642Z	G	1500	700	700	1880	630	6100
MGN 8042Z	G	1850	775	775	1990	630	9000
MGN 10042Z	G	2060	870	870	2420	700	12000
MGN 12042Z	G	2440	1020	1020	2600	850	17000

- Comments · Dimensions may vary with housing adapter or output flange size.
 · Dry mass is approximate and does not include companion flange.
 · Specifications subject to change.

Fig. H

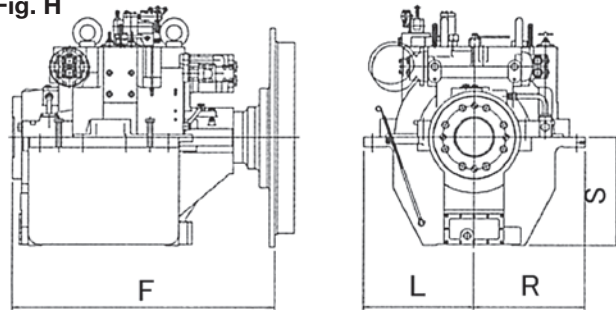
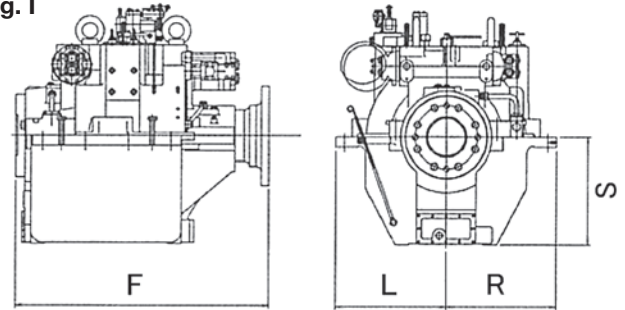


Fig. I



MARINE REVERSE GEAR DIMENSIONAL DATA

Model	Fig.	F:	L:mtg.	R:mtg.	C:	S:	Mass (approx.dry) kg
		length mm	pad mm	pad mm	offset mm	sump mm	
MN 630	H	950	470	470	—	470	1600
MN 730	H	1015	490	490	—	500	1850
MN 830	H	1150	530	530	—	560	2340
MN 930	H	1300	580	580	—	600	3100
MN 1030	H	1540	650	650	—	630	4500
MN 1130	H	1600	700	700	—	670	5300
MN 1230	H	1760	750	750	—	700	6900
MN 1430	H	1830	800	800	—	750	7800
MN 1630	H	1922	900	900	—	850	10000
MN 1630A	H	1922	900	900	—	850	10000

Comments · Dimensions may vary with housing adapter or output flange size.
 · Dry mass is approximate and does not include companion flange.
 · Specifications subject to change.

MARINE HYDRAULIC CLUTCH DIMENSIONAL DATA

Model	Fig.	F:	L:mtg.	R:mtg.	C:	S:	Mass (approx.dry) kg
		length mm	pad mm	pad mm	offset mm	sump mm	
HLT 850	I	880	460	460	—	450	1250
HLT 950	I	1000	460	460	—	470	1450
HLT 1050	I	1090	510	510	—	530	2200
HLT 1250	I	1300	620	620	—	600	3800
HLT 1450	I	1540	650	650	—	650	4800
HLT 1650	I	1600	670	670	—	700	5100
HLT 1950	I	1760	700	700	—	850	8000
HLT 2150	I	1830	800	800	—	950	10000
HLT 2650	I	1922	800	800	—	1000	13000

Comments · Dimensions may vary with housing adapter or output flange size.
 · Dry mass is approximate and does not include companion flange.
 · Specifications subject to change.

Fig. J

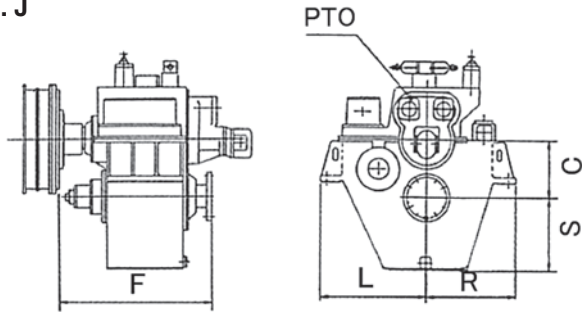
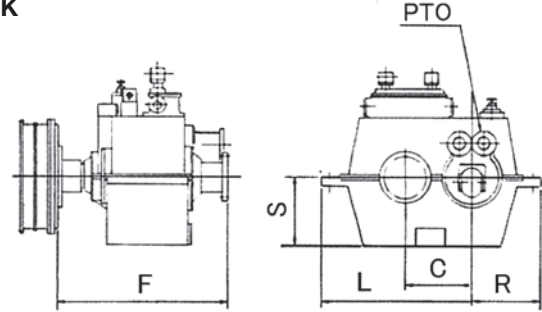


Fig. K



MARINE REDUCTION GEAR FOR WATER JET VERTICAL OFFSET DIMENSIONAL DATA

Model	Fig.	F: length	L:mtg. pad	R:mtg. pad	C: offset	S: sump	Mass (approx.dry)
		mm	mm	mm	mm	mm	kg
RGN 130K / RGC 130K	J	800	490	430	300	300	650
RGN 140K / RGC 140K	J	900	550	475	310	380	860
RGN 160K / RGC 160K	J	900	625	525	335	430	1080
RGN 180K / RGC 180K	J	900	670	550	395	405	1420
RGN 200K / RGC 200K	J	1170	750	600	410	460	2000
RGN 220K / RGC 220K	J	1250	850	650	490	500	2680
RGN 250K / RGC 250K	J	1300	850	650	530	500	3390
RGN 280K / RGC 280K	J	1400	850	700	650	600	4740

Comments · Dimensions may vary with housing adapter or output flange size.
 · Dry mass is approximate and does not include companion flange.
 · Specifications subject to change.

MARINE REDUCTION GEAR FOR WATER JET HORIZONTAL OFFSET DIMENSIONAL DATA

Model	Fig.	F: length	L:mtg. pad	R:mtg. pad	C: offset	S: sump	Mass (approx.dry)
		mm	mm	mm	mm	mm	kg
RGC 200H	K	1170	870	400	410	430	1800
RGC 220H	K	1250	1000	410	490	460	2430
RGC 250H	K	1300	1080	440	530	500	3090
RGC 280H	K	1400	1250	420	650	560	4340
RGC 320H	K	1620	1350	450	750	500	6300
RGC 360H	K	1830	1400	500	800	500	7500

Comments · Dimensions may vary with housing adapter or output flange size.
 · Dry mass is approximate and does not include companion flange.
 · Specifications subject to change.

Distribution Network

Domestic Sales

Marine Transmissions Sales Department:
405-3, Yoshinocho 1-chome, Kita-ku,
Saitama-shi, Saitama-ken, 331-0811, Japan
Phone: 048-652-6708
Telefax: 048-652-8719

Sales Offices:

Osaka: 06-6578-0615
Fukuoka: 092-414-9220
Sapporo: 011-221-6165

International Sales

Twin Disc Nico Co., Ltd.
HEAD OFFICE: 405-3, Yoshinocho 1-chome, Kita-ku,
Saitama-shi, Saitama-ken, 331-0811, Japan
Phone: +81-48-652-8069
Telefax: +81-48-665-6695
E-mail: info@tdnico.com

TWIN DISC, INCORPORATED

1328 Racine Street Racine,
Wisconsin 53403 USA
Phone: +1(262)638-4000
Telefax: +1(262)638-4480
<http://www.twindisc.com>

Mill Log Marine, Inc.

18547 East Valley Highway Kent,
WA 98032, USA
Phone: +1(425)251-3434
Telefax: +1(425)251-3430
E-mail: sales@milllog.com

TWIN DISC, INC.

Latin America Office
3255 Old Conejo Road, Unit 9
Thousand Oaks, CA91320
USA
Phone: +1(262)902-5297
E-mail: becerra.elias@twindisc.com

TWIN DISC EUROPEAN DISTRIBUTION SPRL

Chaussée de Namur, 54
B-1400 Nivelles
Belgium
Phone: +32(0)67 887 211
Telefax: +32(0)67 887 333
E-mail: tdbelgium@twindisc.com

TWIN DISC SRL

Via S Cristoforo 131
40017 S. Matteo Della Decima(BO)
Italy
Phone: +39(051)6819711
Telefax: +39(051)6824234
E-mail: info.technodrive@twindisc.com

TWIN DISC SRL

Via E. e. P. Salani 1
50050 Limite Sull'Arno(FI)
Italy
Phone: +39(0571)979111
Telefax: +39(0571)979143
E-mail: info.bcs@twindisc.com

TWIN DISC (PACIFIC) PTY. LTD.

Queensland Head Office
40 Telford St.
P.O. Box 442
Virginia, Queensland 4014
Australia
Phone: +61(7)3265-1200
Telefax: +61(7)3865-1371
E-mail: twindisc.brisbane@twindisc.com.au

TWIN DISC (FAR EAST) PTE LTD.

6, Tuas Avenue 1,
Singapore 639491
Phone: +65 6267 0800
Telefax: +65 6264 2080
E-mail: sngenquiry@twindisc.com.

**TWIN DISC POWER TRANSMISSION (SHANGHAI)
CO.LTD.**

Room 2308, No.88
South Zun Yi Road
Chang Ning District
Shanghai, China 20336
Phone: +86(21)6427 3212
+86(21)6209 7626
Telefax: +86(21)6209 7629
E-mail: enquiry@twindisc.com.cn

**TWIN DISC POWER TRANSMISSION (SH)
CO.LTD. - GUANGZHOU BRANCH**

#101 Plant 2, 168 Zhongsheng Road, Shibi Street,
Panyu District
Guangzhou
China 511495
Phone: +86-20-31078272
Telefax: +86-20-31078792
E-mail: enquiry@twindisc.com.cn

TWIN DISC POWER TRANSMISSION PVT LTD.

EL HEIGHTS, 1st Floor
3 CMM Street
Nungambakkam, Chennai, 600 034
India
Phone: +91(44)2821 3099
E-mail: india.enquiries@twindisc.com



Hitachi Nico Transmission Co., Ltd.

405-3, Yoshinocho 1-chome, Kita-ku, Saitama 331-0811, Japan

TEL : +81 48 652 6708 FAX : +81 48 652 8719

URL : <http://www.hitachi-nico.jp/>

2022.4

